

Compact

# NITRO HB 1430

NITROCARE MANUEL KONTROLLÜ HASTA KARYOLASI

NITROCARE MANUEL PATIENT BED

# NITRO HB 1420

NITROCARE MANUEL KONTROLLÜ HASTA KARYOLASI

NITROCARE MANUEL PATIENT BED

Fiesta

## TEKNİK ÖZELLİKLER

- Başucu , Ayakucu ve Yükseklik Hareketlerini Ayakucunda bulunan ayar kolları ile yapabilmektedir.
- Manuel olarak trendelenburg ve Ters Trendelenburg hareketlerini yapar
- Karyola Fowler Vasküler Pozisyonları Alabilmektedir
- Katlanabilir Yan Kollar
- Kademeli Mekanizma ile Diz Hareketi Ayarlama
- Metal Yatma Yüzeyi
- 360 Derece dönebilen Doğrusal Kilit ve Doğrusal Yönde hareketi sağlayan teker
- Yüksekliği Ayarlanabilir Serum Askısı
- 32 Dansite Antibakteriyel Şilte
- Gizlenebilir Ayar Kolları

## TECHNICAL SPECIFICATIONS

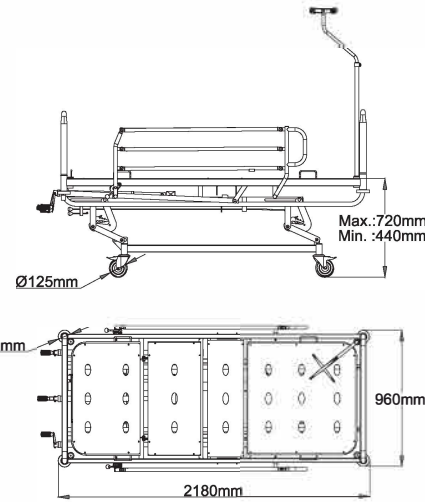
- Headrest, Legrest And Height Adjustment ( Crank ) With Adjusting Arms On The Foot Side
- Trendelenburg / Reverse Trendelenburg Movement With The Help Of Mechanical Damper Mechanism
- Fowler And Vascular Position
- Knee Adjustment With Gradual Mechanism
- Removable Head And Foot Board Made Of Aluminium And HPL
- 2 Pcs Metal Side Rails
- Metals Bed Surfaces
- 360° Movable Metal Castors With Linear Brake Systems ( 125 mm )
- Height Adjustable Iv Pole

## EXPORT OPTIONS

- Foam Or Visco Mattress
- 125 mm Plastic Castors with Linear Brake
- 2 Pcs Aluminium Side Rails
- Full Hpl Bed Surface
- Lifting Pole ( Self Help Pole )

- 1-) Manuel Ayar Kolları
- 2-) 360 Derece Dönebilen Tekerler
- 3-) Korkuluk açma kapama özelliği
- 4-) Sökülebilir Baş ucu ve Ayak ucu paneli
- 5-) Metal yatma yüzeyi
- 6-) İdrar Torbası Askılığı
- 7-) Çarpma Koruyucu Tamponlar
- 8-) Yüksekliği Ayarlanabilir Serum askılığı
- 9-) Aksesuar Yuvaları

- 1-) Manuel Crank Arms
- 2-) 360° Movable Castors
- 3-) Side Rail Open / Close
- 4-) Removable Head And Foot Board
- 5-) Metal Bed Surfaces
- 6-) Urine Bag Holders
- 7-) Protection Bumpers
- 8-) Height Adjustable Iv Pole
- 9-) Accessories Slot



Ürün Görselleri Seçilen Aksesuar ve Opsiyonlara göre Farklılıklar Gösterebilir.  
Product Images May Vary According to Selected Accessories and Options.

## TEKNİK ÖZELLİKLER

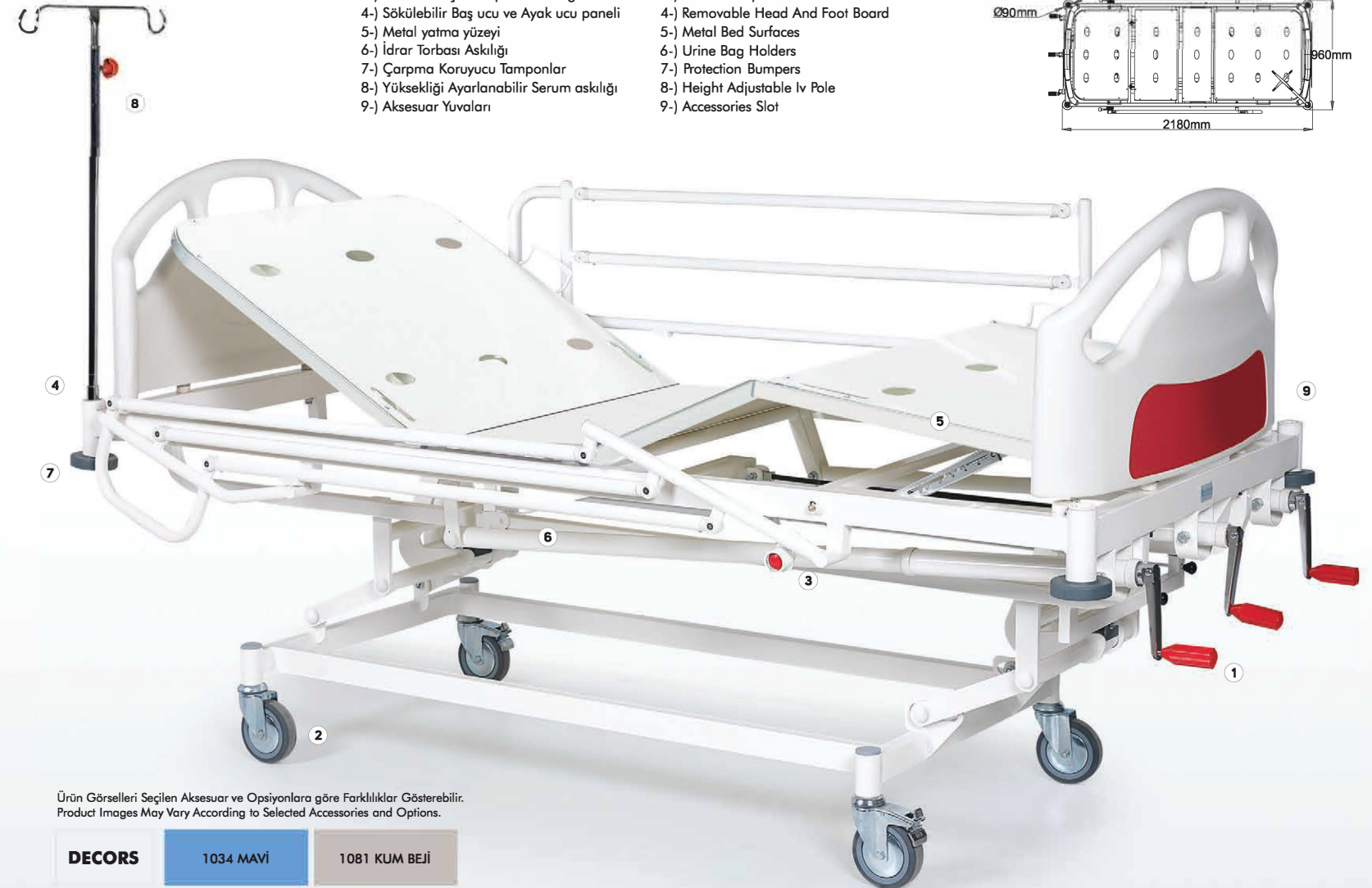
- Başucu , Ayakucu ve Yükseklik Hareketlerini Ayakucunda bulunan ayar kolları ile yapabilmektedir.
- Manuel olarak trendelenburg ve Ters Trendelenburg hareketlerini yapar
- Karyola Fowler Vasküler Pozisyonları Alabilmektedir
- Katlanabilir Yan Kollar
- Kademeli Mekanizma ile Diz Hareketi Ayarlama
- Metal Yatma Yüzeyi
- 360 Derece dönebilen Doğrusal Kilit ve Doğrusal Yönde hareketi sağlayan teker
- Yüksekliği Ayarlanabilir Serum Askısı
- 32 Dansite Antibakteriyel Şilte
- Gizlenebilir Ayar Kolları

## TECHNICAL SPECIFICATIONS

- Headrest, Legrest And Height Adjustment ( Crank ) With Adjusting Arms On The Foot Side
- Trendelenburg / Reverse Trendelenburg Movement With The Help Of Mechanical Damper Mechanism
- Fowler And Vascular Position
- Knee Adjustment With Gradual Mechanism
- Removable Head And Foot Board Made Of ABS
- 2 Pcs Metal Side Rails
- Metals Bed Surfaces
- 360° Movable Metal Castors With Linear Brake Systems ( 125 mm )
- Height Adjustable Iv Pole

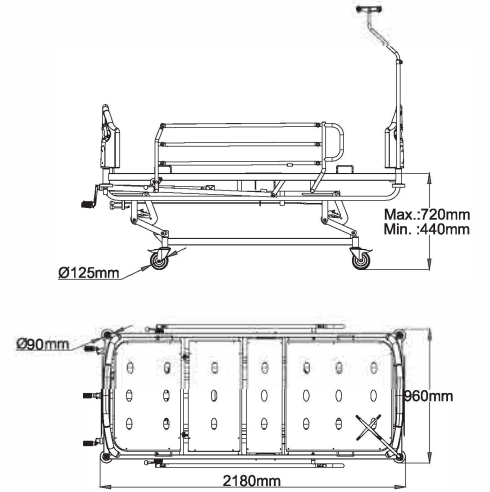
## EXPORT OPTIONS

- Foam Or Visco Mattress
- 125 mm Plastic Castors with Linear Brake
- 2 Pcs Aluminium Side Rails
- 4 Pcs ABS Side Rail
- Full Hpl Bed Surface
- Lifting Pole ( Self Help Pole )



- 1-) Manuel Ayar Kolları
- 2-) 360 Derece Dönebilen Tekerler
- 3-) Korkuluk açma kapama özelliği
- 4-) Sökülebilir Baş ucu ve Ayak ucu paneli
- 5-) Metal yatma yüzeyi
- 6-) İdrar Torbası Askılığı
- 7-) Çarpma Koruyucu Tamponlar
- 8-) Yüksekliği Ayarlanabilir Serum askılığı
- 9-) Aksesuar Yuvaları

- 1-) Manuel Crank Arms
- 2-) 360° Movable Castors
- 3-) Side Rail Open / Close
- 4-) Removable Head And Foot Board
- 5-) Metal Bed Surfaces
- 6-) Urine Bag Holders
- 7-) Protection Bumpers
- 8-) Height Adjustable Iv Pole
- 9-) Accessories Slot



Ürün Görselleri Seçilen Aksesuar ve Opsiyonlara göre Farklılıklar Gösterebilir.  
Product Images May Vary According to Selected Accessories and Options.

DECORS

1034 MAVİ

1081 KUM BEJİ