

Fiesta

NITRO HB 4420P PEDIATRIC

NITROCARE DÖRT MOTORLU PEDIATRİK HASTA KARYOLASI

NITROCARE FOUR MOTORS PEDIATRIC INTENSIVE CARE PATIENT BED

NITROCARE



- 1-) Hemşire Kontrol Paneli
- 2-) El Kumandası
- 3-) Mekanik ve Elektronik CPR
- 4-) 360 Derece Dönebilen Tekerler
- 5-) Merkezi Fren
- 6-) Korkuluk açma kapama özelliği
- 7-) Sökülebilir Baş ucu ve Ayak ucu paneli
- 8-) ABS yalıtım yüzeyi
- 9-) İdrar Torbası Askılığı
- 10-) Çarpma Korumucu Tamponlar
- 11-) Yüksekliği Ayarlanabilir Serum askılığı
- 12-) Aksesuar Yuvaları

- 1-) Nurse Control Panel
- 2-) Hand Control Unit
- 3-) Mechanical Cpr
- 4-) 360° Movable Castors
- 5-) Central Brake System
- 6-) Side Rail Open / Close
- 7-) Removable Head And Foot Board
- 8-) Metal Bed Surfaces
- 9-) Urine Bag Holders
- 10-) Protection Bumpers
- 11-) IV Pole
- 12-) Accessories Slot



Ürün Görselleri Seçilen Aksesuar ve Opsiyonlara göre Farklılıklar Gösterebilir.
Product Images May Vary According to Selected Accessories and Options.

TEKNİK ÖZELLİKLER

Sırt Ayak, Yükseklik, Trendelenburg ve Ters Trendelenburg Hareketlerini Motor Yardımı ile Yapabilmektedir

Karyola Fowler Vasküler Pozisyonları Alabilmektedir

Hemşire Kontrol Paneli Mevcuttur

Hemşire Kontrol Paneli ile tüm fonksiyonları kilitleyebilme özelliği

El Kumandası

Batarya

Mekanik ve Elektronik CPR

Kademeli Mekanizma ile Diz Hareketi Ayarlama

ABS Başlıklar ve Korkuluklar

ABS Yatma Yüzeyi

360 Derece dönebilen merkezi kilitli tekerler mevcuttur.

Antistatik Teker Mevcuttur.

Yüksekliği Ayarlanabilir Serum Askısı

32 Dansite Antibakteriyel Şilte

TECHNICAL SPECIFICATIONS

Headrest, Legrest, Height, Trendelenburg / Reverse Trendelenburg Adjustment With Electronic Motors

Fowler And Vascular Position

Hand Control Unit

Mechanical Cpr

Knee Adjustment With Gradual Mechanism

Removable Head And Foot Board Made Of ABS

4 Pcs Side Rails Made Of ABS

Metal Bed Surfaces

360° Movable Castors With Linear Brake Systems (125 mm)

Height Adjustable Iv Pole

EXPORT OPTIONS

Foam Or Visco Mattress

Nurse Control Panel

Full Hpl Bed Surface

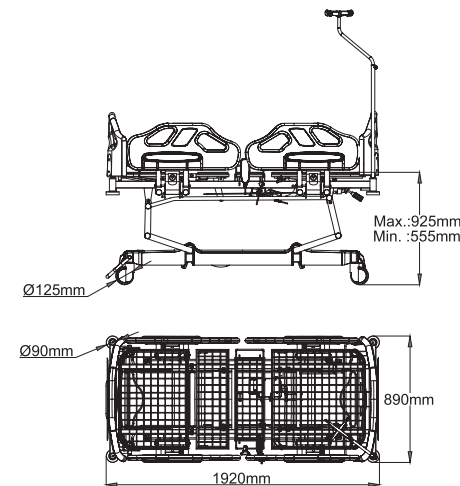
Bed Extension

Control Panel On Side Rails

Battery

Under Bed Light

Lifting Pole (Self Help Pole)



DECORS

1034 MAVİ

1081 KUM BEJİ



SIRT HAREKETİ
BACKREST



AYAK HAREKETİ
LEGREST



SIRT - AYAK
BACKREST-LEGREST



DİZ KIRMA
KNEE BREAKING



YÜKSEKLİK
HEIGHT



TERS TRENDELENBURG
REVERSE TRENDELENBURG

TRENDELENBURG
TRENDELENBURG

KARDİYAK
CARDIAC

Mekanik CPR
Mechanic CPR



El Kumandası
Hand Control Unit



360 Derece
Dönebilen Tekerler
360° Movable Castors

