



- 1-) Hemşire Kontrol Paneli
- 2-) El Kumandası
- 3-) Mekanik CPR
- 4-) X-Ray Özelliği
- 5-) 360 Derece Dönebilen Tekerler
- 6-) Korkuluk açma kapama özelliği
- 7-) Sökülebilir Baş ucu ve Ayak ucu paneli
- 8-) Hemşire Kontrol Paneli Gizleme Çekmecesi
- 9-) ABS yatma yüzeyi
- 10-) İdrar Torbası Askılığı
- 11-) Çarpma Korumucu Tamponlar
- 12-) Yüksekliği Ayarlanabilir Serum askılığı
- 13-) Aksesuar Yuvaları

- 1-) Nurse Control Panel
- 2-) Hand Control Unit
- 3-) Mechanical Cpr
- 4-) X-Ray Cassette Holder At Backrest ( Hpl )
- 5-) 360° Movable Castors
- 6-) Side Rail Open / Close
- 7-) Removable Head And Foot Board
- 8-) Nurse Control Panel Storage
- 9-) Abs Bed Surfaces
- 10-) Urine Bag Holders
- 11-) Protection Bumpers
- 12-) IV Pole
- 13-) Accessories Slot



Ürün Görselleri Seçilen Aksesuar ve Opsiyonlara göre Farklılıklar Gösterebilir.  
Product Images May Vary According to Selected Accessories and Options.

## TEKNİK ÖZELLİKLER

Sırt Ayak, Yükseklik, Trendelenburg ve Ters Trendelenburg Hareketlerini Motor Yardımı ile Yapabilmektedir

Karyola Fowler Vasküler Pozisyonları Alabilmektedir

Karyola Uzun Kısalmaya ve Genişleyebilir özelliğine sahiptir

Hemşire Kontrol Paneli ve Saklama Alanı Mevcuttur

Hemşire Kontrol Paneli ile tüm fonksiyonları kilitleyebilir özelliği

El Kumandası

Batarya

Mekanik ve Elektronik CPR

Sırt kısmında X-Ray ve Kaset Yuvası

Yatak Boyu Uzatma

Kademeli Mekanizma ile Diz Hareketi Ayarlama

ABS Yatma Yüzeyi

360 Derece dönebilen merkezi kilitleli tekerler mevcuttur.

Antistatik Teker Mevcuttur.

Yüksekliği Ayarlanabilir Serum Askısı

32 Dansite Antibakteriyel Şilte

## TECHNICAL SPECIFICATIONS

Headrest, Legrest, Height, Trendelenburg / Reverse Trendelenburg Adjustment With Electronic Motors

Fowler And Vascular Position

Hand Control Unit

Mechanical Cpr

Knee Adjustment With Gradual Mechanism

Removable Head And Foot Board Made Of ABS

4 Pcs Side Rails Made Of ABS

Abs Bed Surfaces

360° Movable Castors With Linear Brake Systems ( 125 mm )

Height Adjustable Iv Pole

## EXPORT OPTIONS

Foam Or Visco Mattress

Central Lock ( 125 mm )

Central Lock ( 150 mm )

Double Castors Q 150

5th Castor (125 mm) (Central Brake Must Be Added)

Nurse Control Panel (+ Electronic Cpr)

X-Ray Cassette Holder At Backrest (Hpl)

Full Hpl Bed Surface

Control Panel On Side Rails

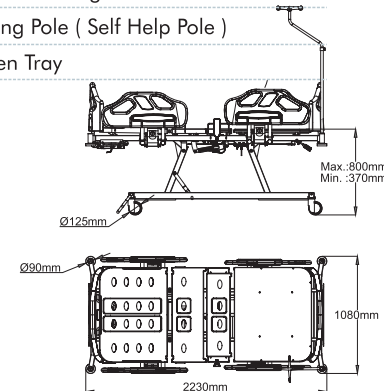
Bed Extension

Battery

Under Bed Light

Lifting Pole ( Self Help Pole )

Linen Tray



Mekanik CPR  
Mechanic CPR



Hemşire Kontrol Paneli  
Gizleme Çekmecesi  
Nurse Control Panel Storage



Yatak Uzatma  
Bed Extension



Sırtta X-Ray Özelliği  
Backrest X-Ray



5. Teker  
5. Castor



5. Teker  
5. Castor



DECORS

1034 MAVİ

1081 KUM BEJİ