

Compact

NITRO HB 4230

NITROCARE DÖRT MOTORLU YOĞUN BAKIM HASTA KARYOLASI LOWBED

NITROCARE FOUR MOTORS INTENSIVE CARE PATIENT BED (LOWBED)

NITROCARE



- 1-) Hemşire Kontrol Paneli
- 2-) El Kumandası
- 3-) Mekanik ve Elektronik CPR
- 4-) X-Ray Özelliği
- 5-) 360 Derece Dönebilen Tekerler
- 6-) Korkuluk açma kapama özelliği
- 7-) Sökülebilir Baş ucu ve Ayak ucu paneli
- 8-) Hemşire Kontrol Paneli Gizleme Çekmecesi
- 9-) ABS yatma yüzeyi
- 10-) İdrar Torbası Askılığı
- 11-) Çarpma Korumucu Tamponlar
- 12-) Yüksekliği Ayarlanabilir Serum askılığı
- 13-) Aksesuar Yuvaları

- 1-) Nurse Control Panel
- 2-) Hand Control Unit
- 3-) Mechanical Cpr
- 4-) X-Ray Cassette Holder At Backrest (Hpl)
- 5-) 360° Movable Castors
- 6-) Side Rail Open / Close
- 7-) Removable Head And Foot Board
- 8-) Nurse Control Panel Storage
- 9-) Abs Bed Surfaces
- 10-) Urine Bag Holders
- 11-) Protection Bumpers
- 12-) IV Pole
- 13-) Accessories Slot

TEKNİK ÖZELLİKLER

Sırt Ayak, Yükseklik, Trendelenburg ve Ters Trendelenburg Hareketlerini Motor Yardımı ile Yapabilmektedir

Karyola Fowler Vasküler Pozisyonları Alabilmektedir

Hemşire Kontrol Paneli ve Saklama Alanı Mevcuttur

Hemşire Kontrol Paneli ile tüm fonksiyonları kilitleyebilme özelliği

El Kumandası

Batarya

Mekanik ve Elektronik CPR

Sırt kısmında X-Ray ve Kaset Yuvası

Yatak Boyu Uzatma

Kademeli Mekanizma ile Diz Hareketi Ayarlama

ABS Yatma Yüzeyi

360 Derece dönebilen merkezi kilitleli tekerler mevcuttur.

Antistatik Teker Mevcuttur.

Yüksekliği Ayarlanabilir Serum Askısı

32 Dansite Antibakteriyel Şilte

TECHNICAL SPECIFICATIONS

Headrest, Legrest, Height, Trendelenburg / Reverse Trendelenburg Adjustment With Electronic Motors

Fowler And Vascular Position

Hand Control Unit

Mechanical Cpr

Knee Adjustment With Gradual Mechanism

Removable Head And Foot Board Made Of Aluminium And HPL

4 Pcs Side Rails Made Of Aluminium And HPL

Abs Bed Surfaces

360° Movable Castors With Linear Brake Systems (125 mm)

Height Adjustable Iv Pole

EXPORT OPTIONS

Foam Or Visco Mattress

Central Lock (125 mm)

Central Lock (150 mm)

Double Castors Q 150

5th Castor (125 mm) (Central Brake Must Be Added)

Nurse Control Panel (+ Electronic Cpr)

X-Ray Cassette Holder At Backrest (Hpl)

Full Hpl Bed Surface

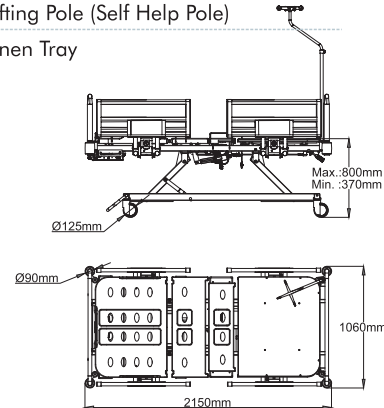
Bed Extension

Battery

Under Bed Light

Lifting Pole (Self Help Pole)

Linen Tray



Ürün Görselleri Seçilen Aksesuar ve Opsiyonlara göre Farklılıklar Gösterebilir.
Product Images May Vary According to Selected Accessories and Options.



SIRT HAREKETİ
BACKREST

AYAK HAREKETİ
LEGREST

SIRT - AYAK
BACKREST-LEGREST

DİZ KIRMA
KNEE BREAKING

YÜKSEKLİK
HEIGHT

TERS TRENDELENBURG
REVERSE TRENDELENBURG

TRENDELENBURG
TRENDELENBURG

KARDİYAK
CARDIAC



Yatak Uzatma
Bed Extension

Hemşire Kontrol Paneli
Nurse Control Panel

Hemşire Kontrol Paneli
Gizleme Çekmecesi
Nurse Control Panel Storage

5. Teker
5. Castor