

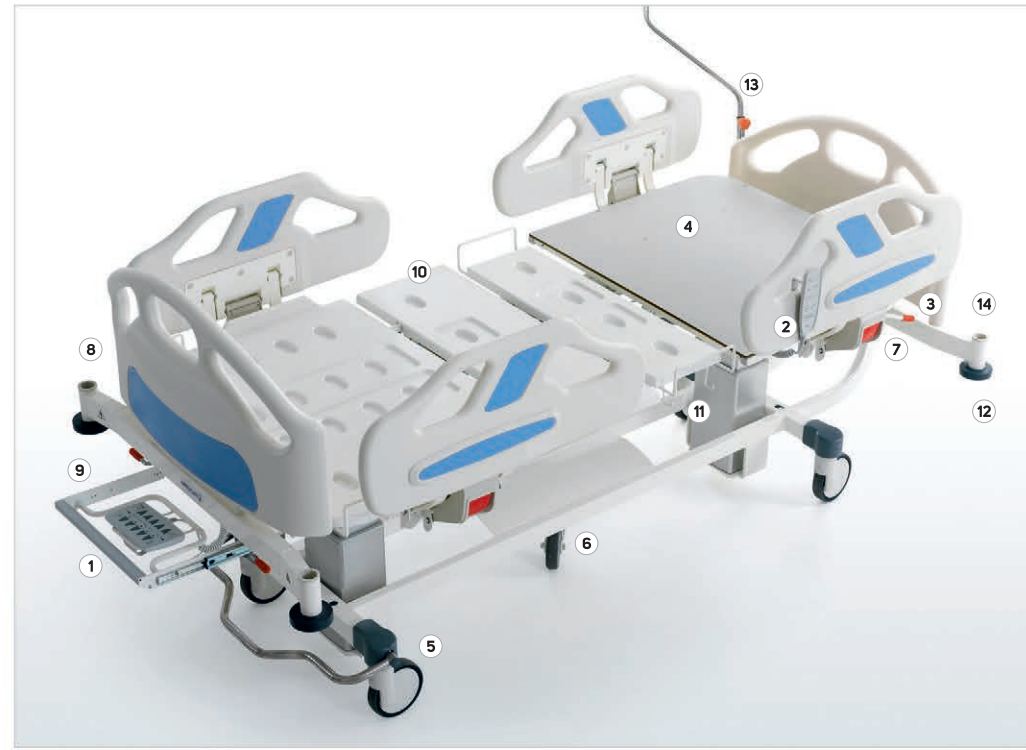
Fiesta

# NITRO HB 5330

NITROCARE DÖRT MOTORLU LİFTLİ YOĞUN BAKIM HASTA KARYOLASI

NITROCARE FOUR MOTORS COLUMN MODEL INTENSIVE CARE PATIENT BED

NITROCARE



- 1-) Hemşire Kontrol Paneli
- 2-) El Kumandası
- 3-) Mekanik CPR
- 4-) X-Ray Özelliği
- 5-) 360 Derece Dönebilen Tekerler
- 6-) 5. Teker
- 7-) Korkuluk açma kapama özelliği
- 8-) Sökülebilir Baş ucu ve Ayak ucu paneli
- 9-) Hemşire Kontrol Paneli Gizleme Çekmece
- 10-) ABS yatma yüzeyi
- 11-) İdrar Torbası Askılığı
- 12-) Çarpma Korumucu Tamponlar
- 13-) Yüksekliği Ayarlanabilir Serum askılığı
- 14-) Aksesuar Yuvaları

- 1-) Nurse Control Panel
- 2-) Hand Control Unit
- 3-) Mechanical Cpr
- 4-) X-Ray Cassette Holder At Backrest ( Hpl )
- 5-) 360° Movable Castors
- 6-) 5th Castor ( 125 Mm )
- 7-) Side Rail Open / Close
- 8-) Removable Head And Foot Board
- 9-) Nurse Control Panel Storage
- 10-) Abs Bed Surfaces
- 11-) Urine Bag Holders
- 12-) Protection Bumpers
- 13-) IV Pole
- 14-) Accessories Slot



Ürün Görselleri Seçilen Aksesuar ve Opsiyonlara göre Farklılıklar Gösterebilir.  
Product Images May Vary According to Selected Accessories and Options.

## TEKNİK ÖZELLİKLER

Sırt Ayak, Yükseklik, Trendelenburg ve Ters Trendelenburg Hareketlerini Motor Yardımı ile Yapabilmektedir

Karyola Fowler Vasküler Pozisyonları Alabilmektedir

Hemşire Kontrol Paneli ve Saklama Alanı Mevcuttur

Hemşire Kontrol Paneli ile tüm fonksiyonları kilitleyebilme özelliği

El Kumandası

Batarya

Mekanik ve Elektronik CPR

Sırt kısmında X-Ray ve Kaset Yuvası

Yatak Boyu Uzatma

Kademeli Mekanizma ile Diz Hareketi Ayarlama

ABS Yatma Yüzeyi

360 Derece dönebilen merkezi kilitleli tekerler mevcuttur.

Antistatik Teker Mevcuttur.

5. Teker (125 mm)

Yüksekliği Ayarlanabilir Serum Askısı

32 Dansite Antibakteriyel Şilte

## TECHNICAL SPECIFICATIONS

Headrest, Legrest, Height, Trendelenburg / Reverse Trendelenburg Adjustment With Electronic Motors

Fowler And Vascular Position

Nurse Control Panel And its Storage

Nurse Control Panel Can Lock The Functions

Hand Control Unit

Battery

Mechanical And Electronic Cpr

X-Ray Cassette Holder At Backrest ( Hpl )

Bed Extension

Knee Adjustment With Gradual Mechanism

Removable Head And Foot Board Made Of ABS

4 Pcs Side Rails Made Of ABS

Abs Bed Surfaces

360° Movable Castors With Central Brake Systems ( 150 mm )

1 Antistatic Castor / 5th Castor ( 125 mm )

Height Adjustable Iv Pole

## EXPORT OPTIONS

Foam Or Visco Mattress

Lateral ( Tilt ) System

Weight Scale System

Double Castors Q 150

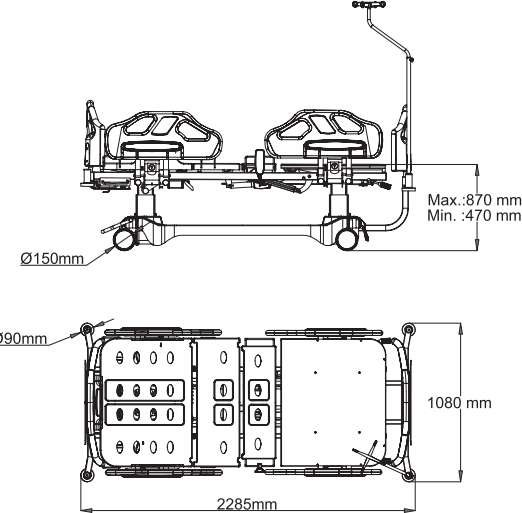
Full Hpl Bed Surface

Control Panel On Side Rails

Foot Control Panel

Under Bed Light

Lifting Pole ( Self Help Pole )



SIRT HAREKETİ  
BACKREST

AYAK HAREKETİ  
LEGREST

SIRT - AYAK  
BACKREST-LEGREST

DİZ KIRMA  
KNEE BREAKING

YÜKSEKLİK  
HEIGHT

TERS TRENDLENBURG  
REVERSE TRENDLENBURG

TRENDLENBURG  
TRENDLENBURG

KARDİYAK  
CARDIAC



Yatak Uzatma  
Bed Extension

5. Teker  
5th Castor

Teker Kilit Sistemi  
Brake System

Çarpma Korumucu Tamponlar  
Plastic Protection Bumpers

Sırtta X Ray Özelliği  
Backrest X Ray

ABS Yatma Yüzeyi  
ABS Bed Surfaces

El Kumandası  
Hand Control Unit