

SD

SD 06

NITROCARE MEKANİK KONTROLLÜ TRANSFER SEDYESİ

NITROCARE MECHANICAL SYSTEM TRANSFER STRETCHER

NITROCARE



- 1-) 360 Derece Dönebilen Tekerler
- 2-) Merkezi Fren Sistemi
- 3-) Transfer Mekanizması
- 4-) Korkuluk açma kapama özelliği
- 5-) Açılır Kapanır İtme Kolları
- 6-) Kompakt Yatma Yüzeyi
- 7-) Oksijen Tüpü Yuvası
- 8-) İdrar Torbası Askılığı
- 9-) Çarpma Koruyucu Tamponlar
- 10-) Yüksekliği Ayarlanabilir Serum askılığı
- 11-) Aksesuar Yuvaları

- 1-) 360° Movable Castors
- 2-) Central Brake Systems
- 3-) Transfer mechanism
- 4-) Side Rail Open / Close
- 5-) Openable Handles
- 6-) Full HPL Bed Surfaces
- 7-) Oxygen Cylinder Holder
- 8-) Urine Bag Holders
- 9-) Protection Bumpers
- 10-) Height Adjustable Iv Pole
- 11-) Accessories Slot

## TEKNİK ÖZELLİKLER

Steril Ortam Sedyesi ve Genel Kullanım Sedyesi Olarak iki ayrı Sedye arabası ve Bir Adet Kızaklı Üst platformdan oluşur. Transfer noktasında İki Ayrı Sedye Arabası Birbirine Kilitlenerek Üzerindeki Platform Kızak Üzerinde Tekerler Vasıtası ile Kaydırılarak Hasta Transferi Gerçekleşir.

Sedyenin Sirt kısmından Başlayıp Ayak kısmında Sonlanan x-Ray ve Sürgü Mekanizması Bulunmaktadır. Bu sayede Röntgen Çekimleri ve X-ray Görüntülemeleri Hastanın Müdahale Gerektiren Bölgesinde Direk Olarak Gerçekleştirilir.

Amortisör Yardımıyla Ayarlanabilir Sirt Kısım Alüminyum ve paslanmaz metalden imal katlanabilir Yan Korkuluklar.

Kompakt Yatma Yüzeyi

360 Derece dönebilen merkezi kilitli tekerler mevcuttur.

Oksijen Tüpü Taşıma Aparatı

Yüksekliği Ayarlanabilir Serum Askısı

Antibakteriyel ve Su Geçirmez Şilte

Aksesuar Yuvaları

İdrar Torbası Askılığı

Hasta emniyet kemeri

## TECHNICAL SPECIFICATIONS

Formed By Two Separate Stretcher Trolleys As A Sterile Area Stretcher And A General Use Stretcher And One Upper Platform With Slide System. At The Transfer Point, Two Separate Stretcher Trolleys Are Locked To Each Other And Upper Platform Slide With Help Of Wheels To Realize Patient Transfer.

Full X-Ray ( Head To Foot ) and X-Ray Cassette Holder ( Hpl ) on Top

There is a Rail and Sliding Mechanism That Starts From The Back Of The Stretcher And Ends At The foot.

Headrest Adjustment With Damper System

2 Pcs Aluminium + Stainless Stell Foldable Side Rail

Full HPL Bed Surfaces

360° Movable Castors With Central Brake Systems ( 150 mm )

Oxygen Cylinder Holder

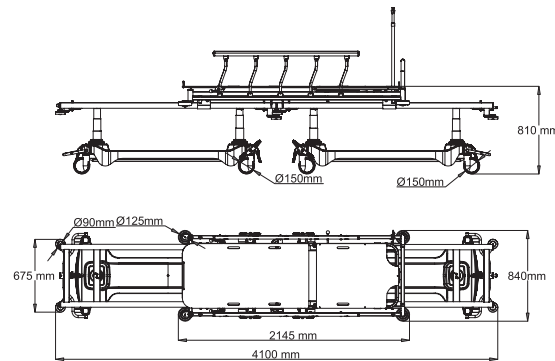
Height Adjustable Iv Pole

Antibacterial And Water Proof Mattress

Plastic Protection Bumpers

Accessories Slot

Urine Bag Holders / Belt



Ürün Görselleri Seçilen Aksesuar ve Opsiyonlara göre Farklılıklar Gösterebilir.  
Product Images May Vary According to Selected Accessories and Options.



Açılır Kapanır Korkuluk Mekanizması  
Folding Side Rails



Transfer Mekanizması  
Transfer Mechanism

