

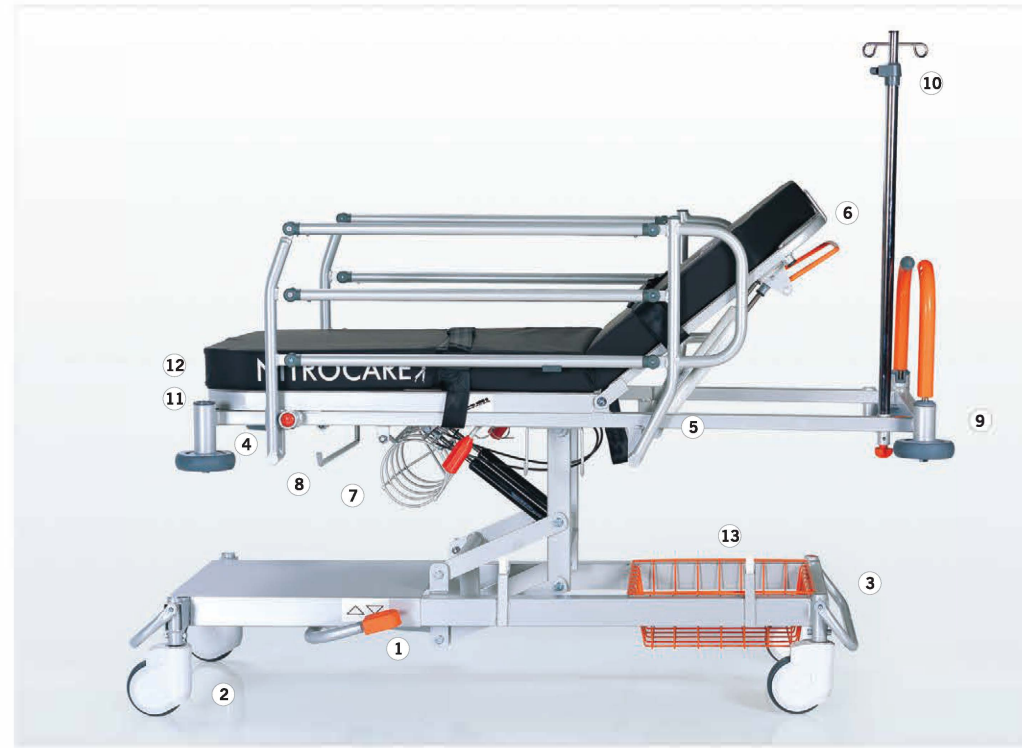
SD

## SD 01P PEDIATRIC

NITROCARE MEKANİK KONTROLLÜ PEDIATRİK ACİL MÜDAHALE SEDYESİ

NITROCARE MECHANICAL SYSTEM PEDIATRIC PATIENT STRETCHER

NITROCARE



- 1-) Sedye Hareket Kontrol Pedalları
- 2-) 360 Derece Dönebilen Tekerler
- 3-) Merkezi Fren Sistemi
- 4-) Açı Ölçer
- 5-) Korkuluk açma kapama özelliği
- 6-) Metal Yatma Yüzeyi
- 7-) Oksijen Tüpü Yuvası
- 8-) İdrar Torbası Askılığı
- 9-) Çarpma Koruyucu Tamponlar
- 10-) Yüksekliği Ayarlanabilir Serum askılığı
- 11-) Aksesuar Yuvaları
- 12-) Havluluk
- 13-) Sepet

- 1-) Foot Control Pedals
- 2-) 360° Movable Castors
- 3-) Central Brake Systems
- 4-) Angle Gauge
- 5-) Side Rail Open / Close
- 6-) Metal Bed Surfaces
- 7-) Oxygen Cylinder Holder
- 8-) Urine Bag Holders
- 9-) Protection Bumpers
- 10-) Height Adjustable Iv Pole
- 11-) Accessories Slot
- 12-) Towel Rack
- 13-) Multi Purpose Basket

## TEKNİK ÖZELLİKLER

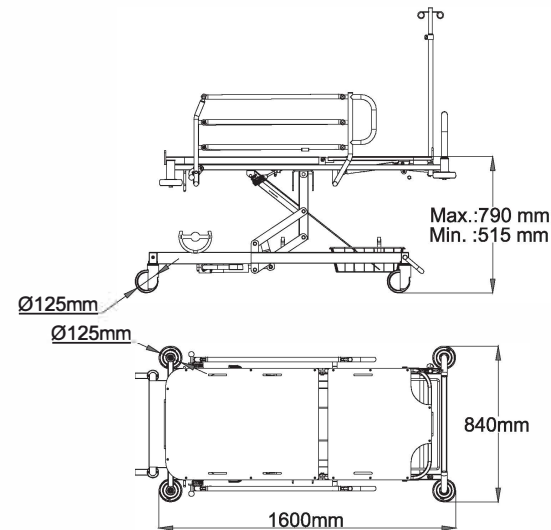
- Yükseklik Hareketlerini Hidrolik Lift Yardımı ile Yapabilmektedir
- Amortisör Kontrollü Trendelenburg ve Ters Trendelenburg Hareketi Yapılabilmektedir
- Amortisör Yardımıyla Ayarlanabilir Sirt Kısım
- Metalden imal katlanabilir Yan Korkuluklar.
- Metal Yatma Yüzeyi
- 360 Derece dönebilen merkezi kilitli tekerler mevcuttur.
- Çarpma koruyucu tamponlar
- Oksijen Tüpü Taşıma Aparatı
- Yüksekliği Ayarlanabilir Serum Askısı
- Antibakteriyel ve Su Geçirmez Şilte
- Çok Amaçlı Sepet
- Havluluk Askılığı
- Aksesuar Yuvaları
- İdrar Torbası Askılığı
- Hasta Emniyet Kemerini

## TECHNICAL SPECIFICATIONS

- Height Adjustment With Hydraulic Lift
- Trendelenburg / Reverse Trendelenburg Adjustment With Damper System
- Headrest Adjustment With Damper System
- Electrostatic Powder Coated Folding, Lockable Metallic Side Rails
- Metal Bed Surfaces
- 360° Movable Castors With Central Brake Systems ( 125 mm )
- Oxygen Cylinder Holder
- Height Adjustable Iv Pole
- Antibacterial And Water Proof Mattress
- Plastic Protection Bumpers
- Multi Purpose Basket
- Towel Rack
- Accessories Slot
- Urine Bag Holders
- Belt

## EXPORT OPTIONS

- 200 Mm Central Brake Wheels
- Defibrillator Table
- Leg Holder Set 2 Pcs



Ürün Görselleri Seçilen Aksesuar ve Opsiyonlara göre Farklılıklar Gösterebilir.  
Product Images May Vary According to Selected Accessories and Options.



SIRT HAREKETİ

BACKREST

YÜKSEKLİK

HEIGHT

TERS TRENDELEBURG

REVERSE TRENDELEBURG

TRENDELEBURG

TRENDELEBURG



Teker Kilit Sistemi

Brake System

Sedye Hareket

Kontrol Pedalları

Foot Control Pedals

Çarpma Koruyucu Tamponlar

Plastic Protection Bumpers

Sepet

Multi Purpose Basket