

SD

SD 01

NITROCARE MEKANİK KONTROLLÜ ACİL MÜDAHALE SEDYESİ

NITROCARE MECHANICAL SYSTEM PATIENT STRETCHER



- 1-) Sedye Hareket Kontrol Pedalları
- 2-) 360 Derece Dönebilen Tekerler
- 3-) Merkezi Fren Sistemi
- 4-) Açı Ölçer
- 5-) Korkuluk açma kapama özelliği
- 6-) Metal Yatma Yüzeyi
- 7-) Oksijen Tüpü Yuvası
- 8-) İdrar Torbası Askılığı
- 9-) Çarpma Korumucu Tamponlar
- 10-) Yüksekliği Ayarlanabilir Serum askılığı
- 11-) Aksesuar Yuvaları
- 12-) Havluluk
- 13-) Sepet

- 1-) Foot Control Pedals
- 2-) 360° Movable Castors
- 3-) Central Brake Systems
- 4-) Angle Gauge
- 5-) Side Rail Open / Close
- 6-) Metal Bed Surfaces
- 7-) Oxygen Cylinder Holder
- 8-) Urine Bag Holders
- 9-) Protection Bumpers
- 10-) Height Adjustable Iv Pole
- 11-) Accessories Slot
- 12-) Towel Rack
- 13-) Multi Purpose Basket

NITROCARE



Ürün Görşelleri Seçilen Aksesuar ve Opsiyonlara göre Farklılıklar Gösterebilir.
Product Images May Vary According to Selected Accessories and Options.

TEKNİK ÖZELLİKLER

Yükseklik Hareketlerini Hidrolik Lift Yardımı ile Yapabilmektedir

Amortisör Kontrollü Trendelenburg ve Ters Trendelenburg Hareketi Yapılabilmektedir

Amortisör Yardımıyla Ayarlanabilir Sirt Kısım

Metalden imal katlanabilir Yan Korkuluklar.

Metal Yatma Yüzeyi

360 Derece dönebilen merkezi kilitli tekerler mevcuttur.

Çarpma Korumucu Tamponlar

Oksijen Tüpü Taşıma Aparatı

Yüksekliği Ayarlanabilir Serum Askısı

Antibakteriyel ve Su Geçirmez Şilte

Çok Amaçlı Sepet

Havluluk Askılığı

Aksesuar Yuvaları

İdrar Torbası Askılığı

Hasta emniyet kemeri

TECHNICAL SPECIFICATIONS

Height Adjustment With Hydraulic Lift

Trendelenburg / Reverse Trendelenburg Adjustment With Damper System

Headrest Adjustment With Damper System

Electrostatic Powder Coated Folding, Lockable Metallic Side Rails

Metal Bed Surfaces

360° Movable Castors With Central Brake Systems (125 mm)

Oxygen Cylinder Holder

Height Adjustable Iv Pole

Antibacterial And Water Proof Mattress

Plastic Protection Bumpers

Multi Purpose Basket

Towel Rack

Accessories Slot

Urine Bag Holders

Belt

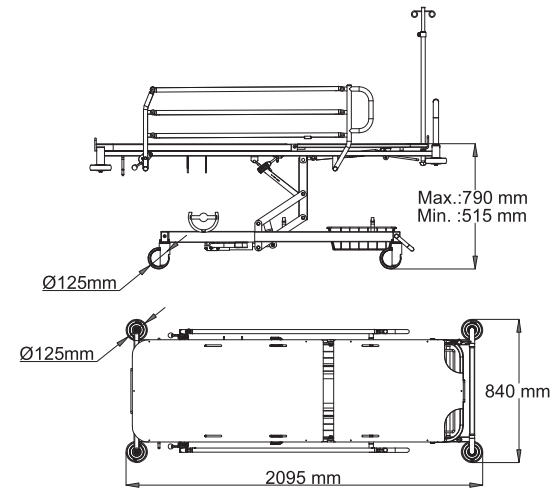
EXPORT OPTIONS

200 Mm Central Brake Wheels

Defibrillator Table

Leg Holder Set 2 Pcs

Full Hpl Bed Surface



SIRT HAREKETİ
BACKREST

YÜKSEKLİK
HEIGHT

TERS TRENDLENBURG
REVERSE TRENDLENBURG

TRENDLENBURG
TRENDLENBURG



Açılır Kapanır İtme Kolları
Openable Push Handles

Çarpma Korumucu Tamponlar
Plastic Protection Bumpers

Açı Ölçer
Angle Gauge

Mekanik CPR
Mechanic CPR