

SD

SD 05

NITROCARE HİDROLİK KONTROLLÜ ACİL MÜDAHALE SEDYESİ

NITROCARE HYDRAULIC SYSTEM EMERGENCY STRETCHER

NITROCARE



- 1-) Sedye Hareket Kontrol Pedalları
- 2-) 360 Derece Dönebilen Tekerler
- 3-) Merkezi Fren Sistemi
- 4-) 5. Teker
- 5-) Açı Ölçer
- 6-) Korkuluk açma kapama özelliği
- 7-) Açılır Kapanır İtme Kolları
- 8-) Kompakt Yatma Yüzeyi
- 9-) Oksijen Tüpü Yuvası
- 10-) İdrar Torbası Askılığı
- 11-) Çarpma Korumucu Tamponlar
- 12-) Yüksekliği Ayarlanabilir Serum askılığı
- 13-) Aksesuar Yuvaları
- 14-) Havluluk
- 15-) Sepet

- 1-) Foot Control Pedals
- 2-) 360° Movable Castors
- 3-) Central Brake Systems
- 4-) 5th Castor (125 Mm)
- 5-) Angle Gauge
- 6-) Side Rail Open / Close
- 7-) Openable Handles
- 8-) Full HPL Bed Surfaces
- 9-) Oxygen Cylinder Holder
- 10-) Urine Bag Holders
- 11-) Protection Bumpers
- 12-) Height Adjustable Iv Pole
- 13-) Accessories Slot
- 14-) Towel Rack
- 15-) Multi Purpose Basket

TEKNİK ÖZELLİKLER

Yükseklik, Trendelenburg ve Ters Trendelenburg Hareketlerini Hidrolik Lift Yardımı ile Yapabilmektedir

Amortisör Yardımıyla Ayarlanabilir Sirt Kısım Sedye Tüm Bölge Sürgülü X-Ray Mevcuttur.

Alüminyum ve paslanmaz metalden imal katlanabilir Yan Korkuluklar.

Kompakt Yatma Yüzeyi

360 Derece dönebilen merkezi kilitleli tekerler mevcuttur.

5.teker

Çarpma koruyucu tamponlar

Oksijen Tüpü Taşıma Aparatı

Yüksekliği Ayarlanabilir Serum Askısı

Antibakteriyel ve Su Geçirmez Şilte

Çok Amaçlı Sepet

Havluluk Askılığı

Aksesuar Yuvaları

İdrar Torbası Askılığı

Hasta Emniyet Kemerini

TECHNICAL SPECIFICATIONS

Height, Trendelenburg / Reverse Trendelenburg Adjustment With Hydraulic Lift

Headrest Adjustment With Damper System

Full X-Ray (Head To Foot) and X-Ray Cassette Holder (Hpl)

2 Pcs Aluminium + Stainless Steel Foldable Side Rail

Full HPL Bed Surfaces

360° Movable Castors With Central Brake Systems (200 mm)

Oxygen Cylinder Holder

5th Castor (125 mm)

Height Adjustable Iv Pole

Antibacterial And Water Proof Mattress

Plastic Protection Bumpers

Multi Purpose Basket

Towel Rack

Accessories Slot

Urine Bag Holders

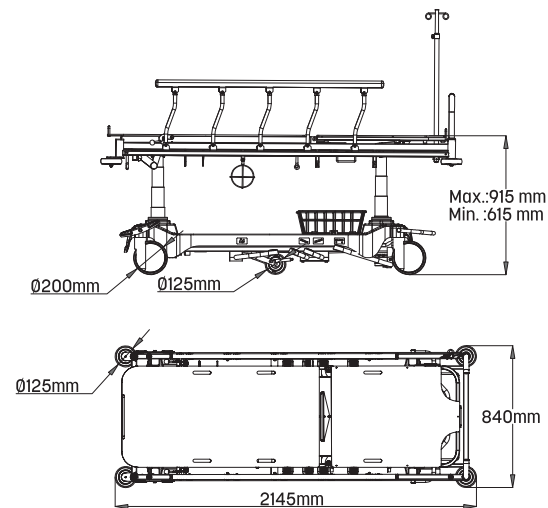
Belt

EXPORT OPTIONS

Head Restraint System

Defibrillator Table

Full Handle On Footboard



Ürün Görselleri Seçilen Aksesuar ve Opsiyonlara göre Farklılıklar Gösterebilir.
Product Images May Vary According to Selected Accessories and Options.



SIRT HAREKETİ
BACKREST

YÜKSEKLİK
HEIGHT

TERS TRENDLENBURG
REVERSE TRENDLENBURG

TRENDLENBURG
TRENDLENBURG



Defibrilatör Tablası
Defibrillator Table



Korkuluk Açma Kapatma
Side Rails Lock



Sepet
Basket



Oksijen Tüpü Yuvası
O2 Tube Holder



Teker Kilit Sistemi
Brake System

