

SD

SD 09

NITROCARE HİDROLİK KONTROLLÜ ACİL MÜDAHALE SEDYESİ

NITROCARE HYDRAULIC SYSTEM EMERGENCY STRETCHER

NITROCARE



Ürün Görselleri Seçilen Aksesuar ve Opsiyonlara göre Farklılıklar Gösterebilir.
Product Images May Vary According to Selected Accessories and Options.



- 1-) Sedye Hareket Kontrol Pedalları
- 2-) 360 Derece Dönebilen Tekerler
- 3-) Merkezi Fren Sistemi
- 4-) 5. Teker
- 5-) Korkuluk Açma Kapama Özelliği
- 6-) Ağırlı Kapanır İtme Kolları
- 7-) Kompakt Yatma Yüzeyi
- 8-) Oksijen Tüpü Yuvası
- 9-) İdrar Torbası Askılığı
- 10-) Çarpma Korumucu Tamponlar
- 11-) Yüksekliği Ayarlanabilir Serum askılığı
- 12-) Aksesuar Yuvaları
- 13-) Havluluk
- 14-) Sepet

- 1-) Foot Control Pedals
- 2-) 360° Movable Castors
- 3-) Central Brake Systems
- 4-) 5th Castor (125 Mm)
- 5-) Side Rail Open / Close
- 6-) Openable Handles
- 7-) Full HPL Bed Surfaces
- 8-) Oxygen Cylinder Holder
- 9-) Urine Bag Holders
- 10-) Protection Bumpers
- 11-) Height Adjustable Iv Pole
- 12-) Accessories Slot
- 13-) Towel Rack
- 14-) Multi Purpose Basket

TEKNİK ÖZELLİKLER

Yükseklik, Trendelenburg ve Ters Trendelenburg Hareketlerini Hidrolik Lift Yardımı ile Yapabilmektedir

Sırt Ayak hareketlerini amortisör Yardımıyla yapmaktadır.

Sedye Fowler Vasküler Pozisyonları Alabilmektedir

Sedye Tüm Bölge Sürgülü X-Ray Mevcuttur.

Kademeli Mekanizma ile Diz Hareketi Ayarlama

Alüminyum ve paslanmaz metalden imal katlanabilir Yan Korkuluklar.

Kompakt Yatma Yüzeyi

360 Derece dönebilen merkezi kilitli tekerler mevcuttur.

5. teker

Çarpma Korumucu Tamponlar

Oksijen Tüpü Taşıma Aparatı

Yüksekliği Ayarlanabilir Serum Askısı

Antibakteriyel ve Su Geçirmez Şilte

Çok Amaçlı Sepet

Havluluk Askılığı

Aksesuar Yuvaları

İdrar Torbası Askılığı

Hasta Emniyet Kemerini

TECHNICAL SPECIFICATIONS

Height, Trendelenburg / Reverse Trendelenburg Adjustment With Hydraulic Lift

Headrest, Legrest Adjustment With Damper System

Fowler And Vascular Position

Full X-Ray (Head To Foot) and X-Ray Cassette Holder (Hpl)

Knee Adjustment With Damper Systems

2 Pcs Aluminium + Stainless Steel Foldable Side Rail

Full HPL Bed Surfaces

360° Movable Castors With Central Brake Systems (200 mm)

Oxygen Cylinder Holder

5th Castor (125 mm)

Height Adjustable Iv Pole

Antibacterial And Water Proof Mattress

Plastic Protection Bumpers

Multi Purpose Basket

Towel Rack

Accessories Slot

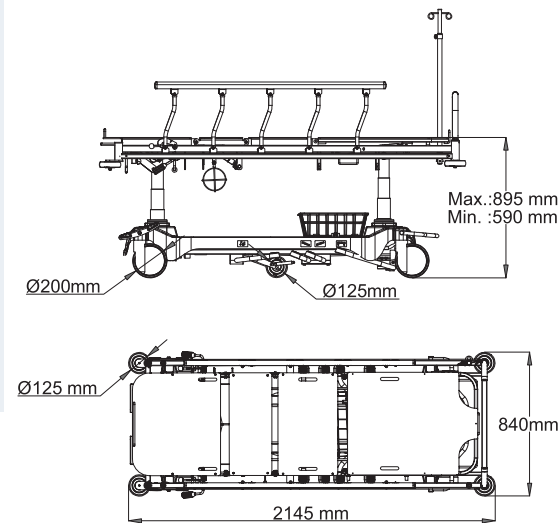
Urine Bag Holders / Belt

EXPORT OPTIONS

Head Restraint System

Defibrillator Table

Full Handle On Footboard

SIRT HAREKETİ
BACKRESTAYAK HAREKETİ
LEGRESTSIRT - AYAK
BACKREST-LEGRESTDİZ KIRMA
KNEE BREAKINGYÜKSEKLİK
HEIGHTTERS TRENDLENBURG
REVERSE TRENDLENBURGTRENDLENBURG
TRENDLENBURGKARDİYAK
CARDIAC

Çarpma Korumucu Tamponlar
Plastic Protection Bumpers



Oksijen Tüpü Yuvası
O₂ tank holder



Sırtta X-Ray Özelliği Backrest X-Ray
Kaset Yuvası Cassette Holder

