

SD

SD 12 INFINITY

NITROCARE HİDROLİK KONTROLLÜ ACİL MÜDAHALE SEDYESİ

NITROCARE HYDRAULIC SYSTEM EMERGENCY STRETCHER

NITROCARE



- 1-) Sedye Hareket Kontrol Pedalları
- 2-) 360 Derece Dönebilen Tekerler
- 3-) Merkezi Fren Sistemi
- 4-) 5. Teker
- 5-) Korkuluk açma kapama özelliği
- 6-) Açı Ölçer
- 7-) Açılır Kapanır İtme Kolları
- 8-) Kompakt Yatma Yüzeyi
- 9-) Oksijen Tüpü Yuvası
- 10-) İdrar Torbası Askılığı
- 11-) Çarpma Koruyucu Tamponlar
- 12-) Yüksekliği Ayarlanabilir Serum askılığı
- 13-) Aksesuar Yuvaları
- 14-) Havluluk

- 1-) Foot Control Pedals
- 2-) 360° Movable Castors
- 3-) Central Brake Systems
- 4-) 5th Castor (125 Mm)
- 5-) Side Rail Open / Close
- 6-) Angle Gauge
- 7-) Openable Handles
- 8-) Full HPL Bed Surfaces
- 9-) Oxygen Cylinder Holder
- 10-) Urine Bag Holders
- 11-) Protection Bumpers
- 12-) Height Adjustable Iv Pole
- 13-) Accessories Slot
- 14-) Towel Rack

TEKNİK ÖZELLİKLER

Yükseklik, Trendelenburg ve Ters Trendelenburg Hareketlerini Hidrolik Lift Yardımı ile Yapabilmektedir

Sırt Ayak hareketlerini amortisör Yardımıyla yapmaktadır.

Sedyeye Fowler Vasküler Pozisyonları Alabilmektedir

Sedyeye Tüm Bölge Sürgülü X-Ray Mevcuttur.

Kademeli Mekanizma ile Diz Hareketi Ayarlama

Çelik Üzeri Poliüretan Kaplamadan İmal Kilitlenebilir Yan Korkuluklar.

Kompakt Yatma Yüzeyi

360 Derece dönebilen merkezi kilitli tekerler mevcuttur.

5. teker

Çarpma Koruyucu Tamponlar

Oksijen Tüpü Taşıma Aparatı

Yüksekliği Ayarlanabilir Serum Askısı

Antibakteriyel ve Su Geçirmez Şilte

Havluluk Askılığı

Aksesuar Yuvaları

İdrar Torbası Askılığı

Hasta Emniyet Kemeri

TECHNICAL SPECIFICATIONS

Height, Trendelenburg / Reverse Trendelenburg Adjustment With Hydraulic Lift

Headrest, Legrest Adjustment With Damper System

Fowler And Vascular Position

Full X-Ray (Head To Foot) and X-Ray Cassette Holder (Hpl)

Knee Adjustment With Damper Systems

Lockable Side Rails Made of Polyurethane Coating on Steel.

Full HPL Bed Surfaces

360° Movable Castors With Central Brake Systems (200 mm)

5th Castor (125 mm)

Oxygen Cylinder Holder

Height Adjustable Iv Pole

Antibacterial And Water Proof Mattress

Plastic Protection Bumpers

Towel Rack

Accessories Slot

Urine Bag Holders

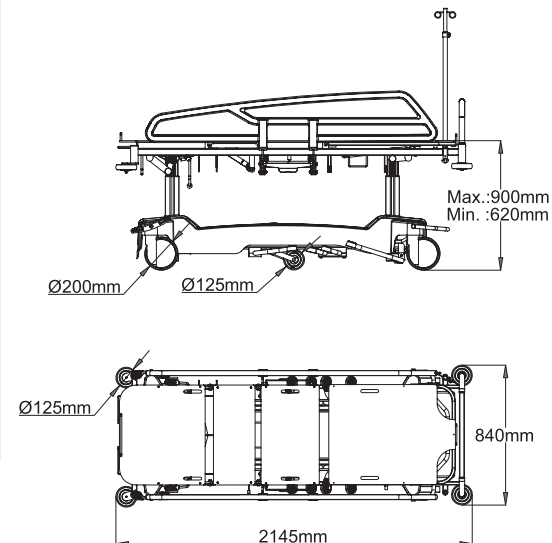
Belt

EXPORT OPTIONS

Head Restraint System

Defibrillator Table

Full Handle On Footboard



Ürün Görselleri Seçilen Aksesuar ve Opsiyonlara göre Farklılıklar Gösterebilir.
Product Images May Vary According to Selected Accessories and Options.



SIRT HAREKETİ
BACKREST

AYAK HAREKETİ
LEGREST

SIRT - AYAK
BACKREST-LEGREST

DİZ KIRMA
KNEE BREAKING

YÜKSEKLİK
HEIGHT

TERS TRENDLENBURG
REVERSE TRENDLENBURG

TRENDLENBURG
TRENDLENBURG

KARDİYAK
CARDIAC



Sırtta X-Ray Özelliği
Backrest X-Ray
Cassette Yuvası
Cassette Holder

Açılır Kapanır İtme Kolları
Openable Push Handles



Merkezi Kilit Sistemi
Central Brake System



Korkuluk Açma / Kapama
Folding Slide Rails

