

SD

## SD 13 BARIATRIC

NITROCARE HİDROLİK KONTROLLÜ ACİL MÜDAHALE SEDYESİ

NITROCARE HYDRAULIC SYSTEM BARIATRIC EMERGENCY STRETCHER

NITROCARE



- 1-) Sedye Hareket Kontrol Pedalları
- 2-) 360 Derece Dönebilen Tekerler
- 3-) Merkezi Fren Sistemi
- 4-) 5. Teker
- 5-) Korkuluk açma kapama özelliği
- 6-) Ağır Kapanır İtme Kolları
- 7-) Kompakt Yatma Yüzeyi
- 8-) İdrar Torbası Askılığı
- 9-) Çarpma Korumucu Tamponlar
- 10-) Yüksekliği Ayarlanabilir Serum askılığı
- 11-) Aksesuar Yuvaları
- 12-) Sepet

- 1-) Foot Control Pedals
- 2-) 360° Movable Castors
- 3-) Central Brake Systems
- 4-) 5th Castor ( 125 Mm )
- 5-) Side Rail Open / Close
- 6-) Openable Handles
- 7-) Full HPL Bed Surfaces
- 8-) Urine Bag Holders
- 9-) Protection Bumpers
- 10-) Height Adjustable Iv Pole
- 11-) Accessories Slot
- 12-) Multi Purpose Basket



Ürün Görselleri Seçilen Aksesuar ve Opsiyonlara göre Farklılıklar Gösterebilir.  
Product Images May Vary According to Selected Accessories and Options.

## TEKNİK ÖZELLİKLER

Yükseklik, Trendelenburg ve Ters Trendelenburg Hareketlerini Hidrolik Lift Yardımı ile Yapabilmektedir

Amortisör Yardımıyla Ayarlanabilir Sırt Kısım

Yüksek Ağırlık Taşıma Kapasitesi

Sedye Tüm Bölge Sürgülü X-Ray Mevcuttur.

Alüminyum ve paslanmaz metalden imal katlanabilir Yan Korkuluklar.

Kompakt Yatma Yüzeyi

360 Derece dönebilen merkezi kilitli tekerler mevcuttur.

5. teker

Çarpma Korumucu Tamponlar

Oksijen Tüpü Taşıma Aparatı

Yüksekliği Ayarlanabilir Serum Askısı

Antibakteriyel ve Su Geçirmez Şilte

Çok Amaçlı Sepet

Havluluk Askılığı

Aksesuar Yuvaları

İdrar Torbası Askılığı

Hasta Emniyet kemeri

## TECHNICAL SPECIFICATIONS

Height, Trendelenburg / Reverse Trendelenburg Adjustment With Hydraulic Lift

Headrest Adjustment With Damper System

High Weight Carrying Capacity

Full X-Ray ( Head To Foot ) and X-Ray Cassette Holder ( Hpl )

2 Pcs Aluminium + Stainless Steel Foldable Side Rail

Full HPL Bed Surfaces

360° Movable Castors With Central Brake Systems ( 200 mm )

5th Castor ( 125 mm )

Oxygen Cylinder Holder

Height Adjustable Iv Pole

Antibacterial And Water Proof Mattress

Plastic Protection Bumpers

Multi Purpose Basket

Towel Rack

Accessories Slot

Urine Bag Holders

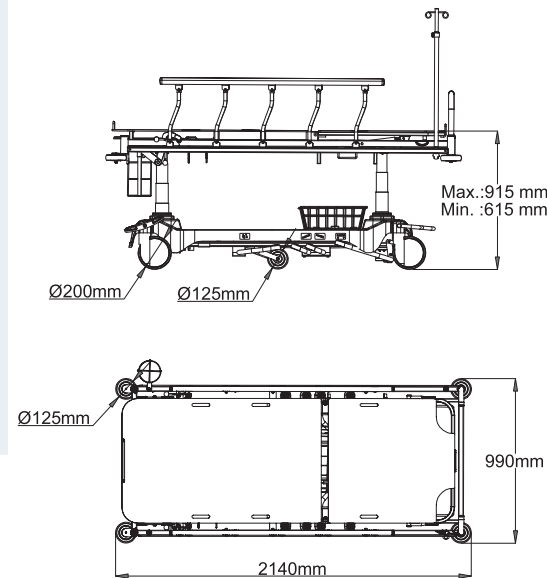
Belt

## EXPORT OPTIONS

Head Restraint System

Defibrillator Table

Full Handle On Footboard



SIRT HAREKETİ  
BACKREST

YÜKSEKLİK  
HEIGHT

TERS TRENDLENBURG  
REVERSE TRENDLENBURG

TRENDLENBURG  
TRENDLENBURG



Çarpma Korumucu  
Tamponlar  
Plastic Protection Bumpers



Korkuluk Açma Kapatma  
Side Rails Lock



Sepet  
Basket



Kademeli Merkezi Kilit Sistemi  
Gradual Central Brake System



Ağır Kapanır İtme Kolları  
Openable Push Handles

