



- 1-) Sedye Hareket Kontrol Pedalları
- 2-) 360 Derece Dönebilen Tekerler
- 3-) Merkezi Fren Sistemi
- 4-) 5. Teker
- 5-) Açı Ölçer
- 6-) Korkuluk açma kapama özelliği
- 7-) Açılır Kapanır İtme Kolları
- 8-) Kompakt Yatma Yüzeyi
- 9-) Oksijen Tüpü Yuvası
- 10-) İdrar Torbası Askılığı
- 11-) Çarpma Koruyucu Tamponlar
- 12-) Yüksekliği Ayarlanabilir Serum askılığı
- 13-) Aksesuar Yuvaları
- 14-) Havluluk

- 1-) Foot Control Pedals
- 2-) 360° Movable Castors
- 3-) Central Brake Systems
- 4-) 5th Castor (125 Mm)
- 5-) Angle Gauge
- 6-) Side Rail Open / Close
- 7-) Openable Handles
- 8-) Full HPL Bed Surfaces
- 9-) Oxygen Cylinder Holder
- 10-) Urine Bag Holders
- 11-) Protection Bumpers
- 12-) Height Adjustable Iv Pole
- 13-) Accessories Slot
- 14-) Towel Rack



Ürün Görselleri Seçilen Aksesuar ve Opsiyonlara göre Farklılıklar Gösterebilir.
Product Images May Vary According to Selected Accessories and Options.

TEKNİK ÖZELLİKLER

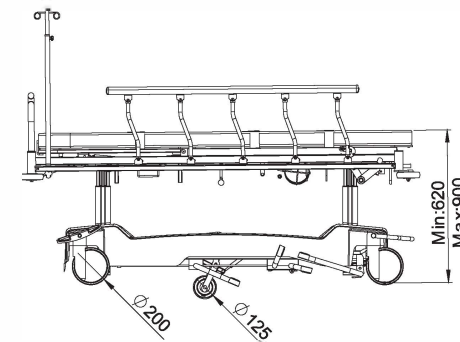
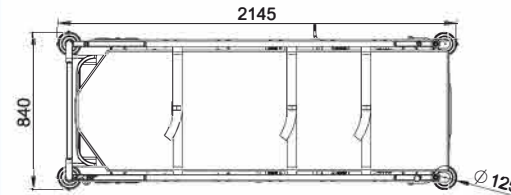
- Yükseklik, Trendelenburg ve Ters Trendelenburg Hareketlerini Hidrolik Lift Yardımı ile Yapabilmektedir
- Amortisör Yardımıyla Ayarlanabilir Sırt Kısım
- Sedye Tüm Bölge Sürgülü X-Ray Mevcuttur.
- Alüminyum ve paslanmaz metalden imal katlanabilir Yan Korkuluklar.
- Kompakt Yatma Yüzeyi
- 360 Derece dönebilen merkezi kilitli tekerler mevcuttur.
- 5.teker
- Çarpma koruyucu tamponlar
- Oksijen Tüpü Taşıma Aparatı
- Yüksekliği Ayarlanabilir Serum Askısı
- Antibakteriyel ve Su Geçirmez Şilte
- Çok Amaçlı Sepet
- Havluluk Askılığı
- Aksesuar Yuvaları
- İdrar Torbası Askılığı
- Hasta emniyet kemeri

TECHNICAL SPECIFICATIONS

- Height, Trendelenburg / Reverse Trendelenburg Adjustment With Hydraulic Lift
- Headrest Adjustment With Damper System
- Full X-Ray (Head To Foot) and Full X-Ray Cassette Holder (Hpl)
- 2 Pcs Aliminium + Stainless Stainless Foldable Side Rail
- Full HPL Bed Surfaces
- 360° Movable Castors With Central Brake Systems (200 mm)
- Oxygen Cylinder Holder
- 5th Castor (125 mm)
- Height Adjustable Iv Pole
- Antibacterial And Water Proof Mattress
- Plastic Protection Bumpers
- Multi Purpose Basket
- Towel Rack
- Accessories Slot
- Urine Bag Holders
- Belt

EXPORT OPTIONS

- Head Restraint System
- Defibrator Table
- Full Handle On Footboard



SIRT HAREKETİ
BACKREST

AYAK HAREKETİ
LEGREST

SIRT - AYAK
BACKREST-LEGREST

DİZ KIRMA
KNEE BREAKING

YÜKSEKLİK
HEIGHT

TERS TRENDELEBURG
REVERSE TRENDELEBURG

TRENDELEBURG
TRENDELEBURG



Çarpma Koruyucu
Tamponlar
Plastic Protection Bumpers

Korkuluk Açma Kapatma
Side Rails Lock

Kademeli Merkezi
Kilit Sistemi
Gradual Central
Brake System

Açılır Kapanır İtme Kolları
Openable Push Handles

