

Compact

NITRO HB 4430P PEDIATRIC

NITROCARE DÖRT MOTORLU PEDIATRİK HASTA KARYOLASI

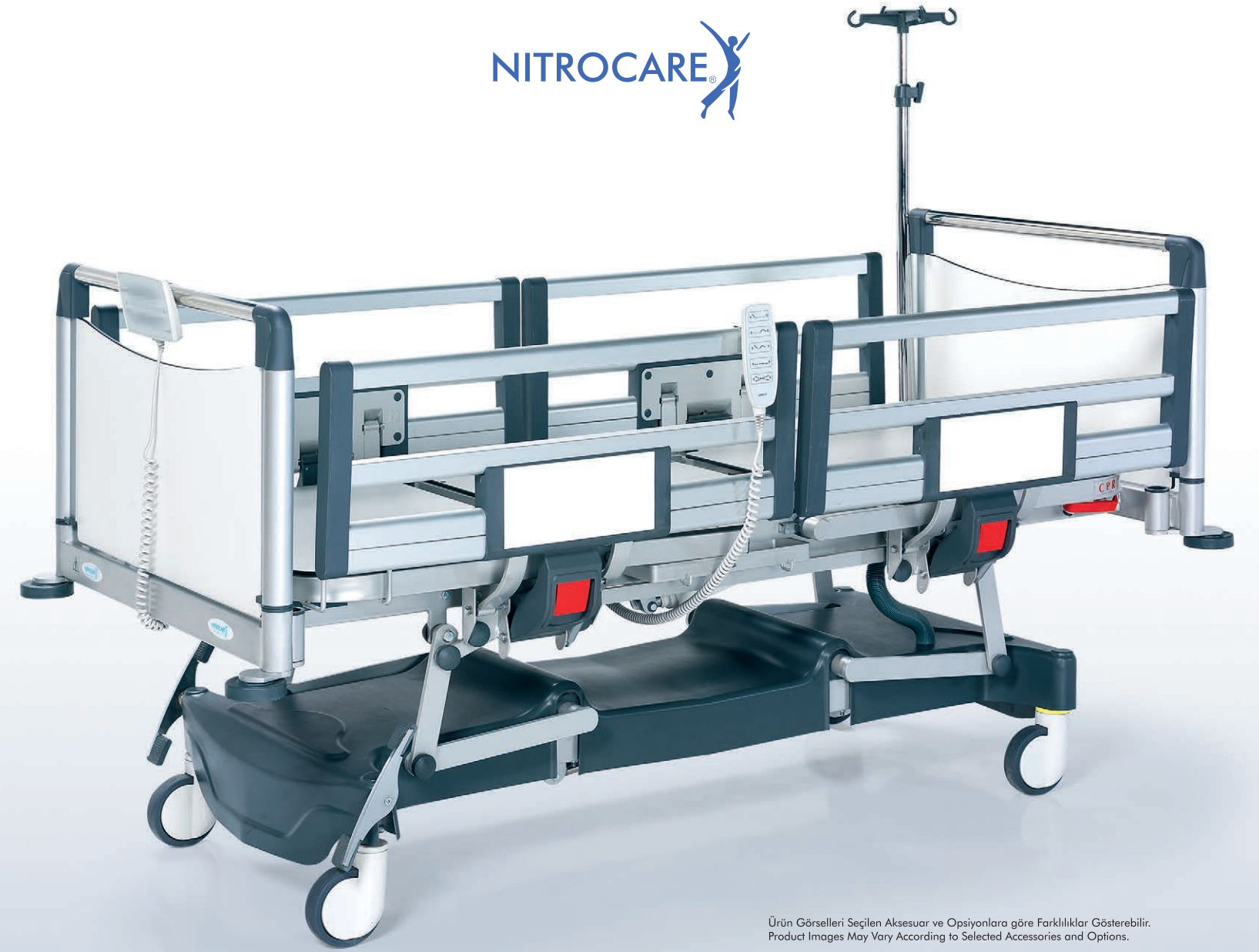
NITROCARE FOUR MOTORS PEDIATRIC INTENSIVE CARE PATIENT BED

NITROCARE



- 1-) Hemşire Kontrol Paneli
- 2-) El Kumandası
- 3-) Mekanik ve Elektronik CPR
- 4-) 360 Derece Dönebilen Tekerler
- 5-) Merkezi Fren
- 6-) Korkuluk açma kapama özelliği
- 7-) Sökülebilir Baş ucu ve Ayak ucu paneli
- 8-) Metal yatma yüzeyi
- 9-) İdrar Torbası Askılığı
- 10-) Çarpma Korumucu Tamponlar
- 11-) Yüksekliği Ayarlanabilir Serum askılığı
- 12-) Aksesuar Yuvaları

- 1-) Nurse Control Panel
- 2-) Hand Control Unit
- 3-) Mechanical Cpr
- 4-) 360° Movable Castors
- 5-) Central Brake System
- 6-) Side Rail Open / Close
- 7-) Removable Head And Foot Board
- 8-) Metal Bed Surfaces
- 9-) Urine Bag Holders
- 10-) Protection Bumpers
- 11-) IV Pole
- 12-) Accessories Slot



Ürün Görselleri Seçilen Aksesuar ve Opsiyonlara göre Farklılıklar Gösterebilir.
Product Images May Vary According to Selected Accessories and Options.

TEKNİK ÖZELLİKLER

Sırt Ayak, Yükseklik, Trendelenburg ve Ters Trendelenburg Hareketlerini Motor Yardımı ile Yapabilmektedir

Karyola Fowler Vasküler Pozisyonları Alabilmektedir

Hemşire Kontrol Paneli Mevcuttur

Hemşire Kontrol Paneli ile tüm fonksiyonları kilitleyebilme özelliği

El Kumandası

Batarya

Mekanik ve Elektronik CPR

Kademeli Mekanizma ile Diz Hareketi Ayarlama

Alüminyum ve Kompak malzemeden İmal Başlıklar ve Korkuluklar

Metal Yatma Yüzeyi

360 Derece dönebilen merkezi kilitli tekerler mevcuttur.

Antistatik Teker Mevcuttur.

Yüksekliği Ayarlanabilir Serum Askısı

32 Dansite Antibakteriyel Şilte

TECHNICAL SPECIFICATIONS

Headrest, Legrest, Height, Trendelenburg / Reverse Trendelenburg Adjustment With Electronic Motors

Fowler And Vascular Position

Hand Control Unit

Mechanical Cpr

Knee Adjustment With Gradual Mechanism

Removable Head And Foot Board Made Of Aluminium And HPL

4 Pcs Side Rails Made Of Aluminium And HPL

Metal Bed Surfaces

360° Movable Castors With Linear Brake Systems (125 mm)

Height Adjustable Iv Pole

EXPORT OPTIONS

Foam Or Visco Mattress

Central Lock (125 mm)

Nurse Control Panel

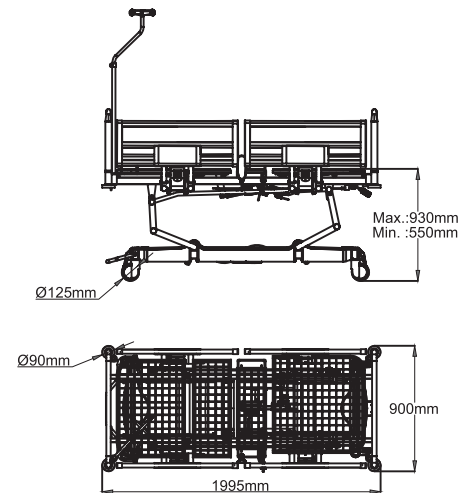
Full Hpl Bed Surface

Bed Extension

Battery

Under Bed Light

Lifting Pole (Self Help Pole)



SIRT HAREKETİ
BACKREST



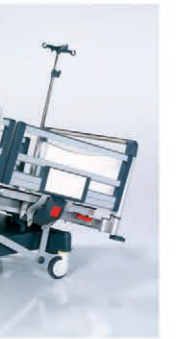
AYAK HAREKETİ
LEGREST



SIRT - AYAK
BACKREST-LEGREST



DİZ KIRMA
KNEE BREAKING



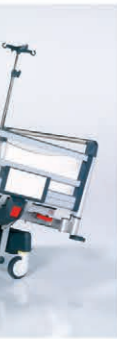
YÜKSEKLİK
HEIGHT



TERS TRENDLENBURG
REVERSE TRENDLENBURG



TRENDLENBURG
TRENDLENBURG



KARDİYAK
CARDIAC

Mekanik CPR
Mechanic CPR



Karyola Makas Sistemi
Bed Scissors System



Korkuluk Açma Kapatma
Side Rails Lock



360 Derece Dönebilen Tekerler
360° Movable Castors

