

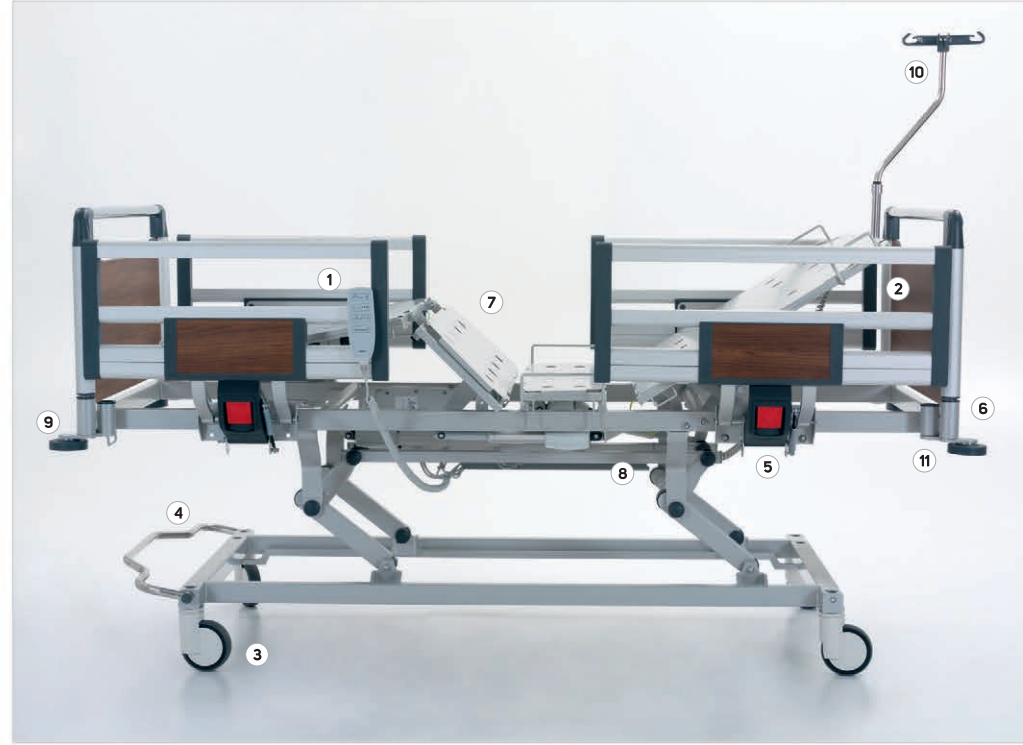
Moonlight

NITRO HB 3340

NITROCARE ÜÇ MOTORLU HASTA KARYOLASI LOWBED

NITROCARE THREE MOTORS PATIENT BED (LOWBED)

NITROCARE



- 1-) El Kumandası
- 2-) Mekanik CPR
- 3-) 360 Derece Dönebilen Tekerler
- 4-) Merkezi Fren Sistemi
- 5-) Korkuluk açma kapama özelliği
- 6-) Sökülebilir Baş ucu ve Ayak ucu paneli
- 7-) ABS yatma yüzeyi
- 8-) İdrar Torbası Askılığı
- 9-) Çarpma Koruyucu Tamponlar
- 10-) Yüksekliği Ayarlanabilir Serum askılığı
- 11-) Aksesuar Yuvaları

- 1-) Hand Control Unit
- 2-) Mechanical Cpr
- 3-) 360° Movable Castors
- 4-) Central Brake System
- 5-) Side Rail Open / Close
- 6-) Removable Head And Foot Board
- 7-) Metal Bed Surfaces
- 8-) Urine Bag Holders
- 9-) Protection Bumpers
- 10-) IV Pole
- 11-) Accessories Slot



Ürün Görselleri Seçilen Aksesuar ve Opsiyonlara göre Farklılıklar Gösterebilir.
Product Images May Vary According to Selected Accessories and Options.

TEKNİK ÖZELLİKLER

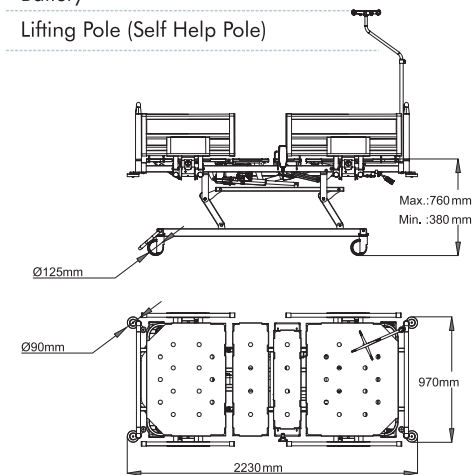
- Sırt Ayak ve Yükseklik Hareketi Motor Yardımı İle Yapabilmektedir
- Amortisörlü Mekanik Mekanizma İle Trendelenburg Hareketi
- Karyola Fowler Vaskuler Pozisyonları Alabilmektedir
- El Kumandası
- Mekanik CPR
- Kademeli Mekanizma ile Diz Hareketi Ayarlama
- ABS Yatma Yüzeyi
- 360 Derece dönebilen merkezi kilitleli tekerler mevcuttur.
- Yüksekliği Ayarlanabilir Serum Askısı
- 32 Dansite Antibakteriyel Şilte

TECHNICAL SPECIFICATIONS

- Headrest, Legrest, Height Adjustment With Electronic Motors
- Fowler And Vascular Position
- Hand Control Unit
- Knee Adjustment With Gradual Mechanism
- Removable Head And Foot Board Made Of Aluminium And HPL
- 4 Pcs Side Rails Made Of Aluminium And HPL
- Metal Bed Surfaces
- 360° Movable Metal Castors With Linear Brake Systems (125 mm)
- Height Adjustable Iv Pole

EXPORT OPTIONS

- Foam Or Visco Mattress
- 125 mm Plastic Castors with Linear Brake
- Central Lock (125 mm)
- Mechanical Trendelenburg Movement
- Abs Bed Surfaces
- X-Ray Cassette Holder At Backrest (Hpl)
- Full Hpl Bed Surface
- Bed Extension
- Mechanical CPR
- Battery
- Lifting Pole (Self Help Pole)



Korkuluk Açma Kapama
Rails Control (Open-Close)



El Kumandası
Hand Control Unit



Çarpma Koruyucu
Tamponlar
Plastic Protection Bumpers



Başucu ve Ayakucu Paneli
Head Board and Foot Board

