

SD

NTS X12

NİTROKARE BARIATRİK HASTA TAŞIMA SANDALYESİ

NITROCARE MULTIFUNCTIONAL BARIATRIC TRANSPORT CHAIR

NITROCARE



- 1-) 360 derece dönebilen tekerler (arka)
- 2-) Poliüretan açılıp kapanabilir kollar
- 3-) Kompakt ayaklık
- 4-) Döşemeli sırt ayak ve oturum kısmı
- 5-) Merkezi fren
- 6-) Serum askısı
- 7-) Tutamak
- 8-) Yastık

- 1-) 360° Movable Back Castors
- 2-) Foldable Polyurethane Arms
- 3-) Hpl Footboard
- 4-) Polyurethane Seating And Backrest
- 5-) Central Brake
- 6-) IV Pole
- 7-) Handle
- 8-) Headrest Pillow

« EXTRA LARGE »



Ürün Görselleri Seçilen Aksesuar ve Opsiyonlara göre Farklılıklar Gösterebilir.
Product Images May Vary According to Selected Accessories and Options.

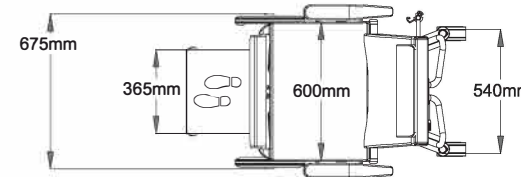
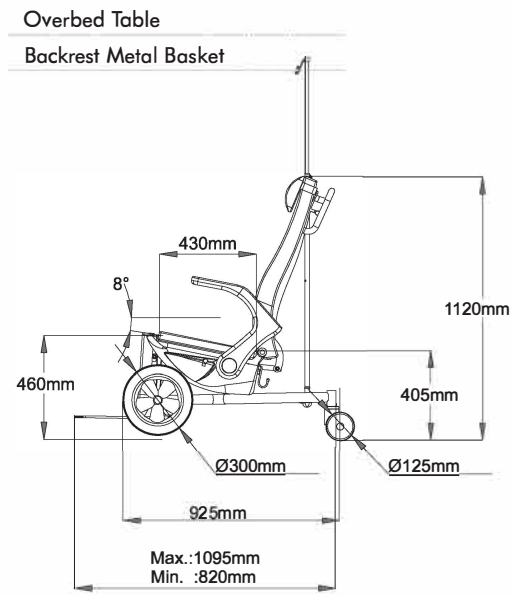
TEKNİK ÖZELLİKLER

- Geniş yapısı ile Bariatrik kullanım için uygundur
- Ergonomik tasarımı ve hafif yapısı ile hasta taşımak ve kullanım kolaylığı sağlamak için tasarlanmıştır
- Mükemmel manevra kabiliyeti
- Kademeli olarak açılıp kapanabilen kolçaklar
- Açılıp kapanabilen hasta hareketine uyumlu kompakt malzemeden yapılmış ayaklık
- Arka iki tekerleği kilitleyebilen fren pedalı
- Yumuşaklık hissi veren, poliüretan malzemeden imal oturak kısmı
- Poliüretan malzemeden yapılmış istenildiği zaman yatırılabilen sırt yapısı
- İtme kolları
- Sırt ve Ayak Kısmını Senkronize Eden El Tutamağı ile Yatay Pozisyon
- Yüksekliği ayarlanabilir serum askısı
- Ayarlanabilir koltuk başlığı

TECHNICAL SPECIFICATIONS

- Suitable for Bariatric use with its wide structure.
- Designed to transport patients and provide easy use with ergonomic design and light structure
- Excellent Maneuverability
- Adjustable Arm Supports. Armrests With Gradual Operating And Closing
- Hpl Footboard Compliant With Patient Movements
- Central Brake System Lock Rear Two Castors
- 360° Movable Castors (Front : 300 mm Back : 125 Mm)
- Polyurethane Seating And Backrest
- Adjustable Backrest Made Of Polyurethane
- Push Handles On The Back
- The Hand Holder That Brings Back and Foot Part Synchronous Together Horizontal Position
- Height Adjustable Iv Pole
- Adjustable Headrest Pillow

EXPORT OPTIONS



Hareketli Sırt Yapısı
Adjustable Back Rest



Gizlenebilir, Hasta Hareketlerine Duyarlı Ayaklık
Hpl Footboard Compliant With Patient Movements



Ergonomik Başlık
Ergonomic Head Rest