

SD

## NTS X8

NİTROKARE YÜKSEKLİK AYARLI HASTA TAŞIMA SANDALYESİ

NITROCARE HEIGHT ADJUSTMENT MULTIFUNCTIONAL TRANSPORT CHAIR



- 1-) 360 derece dönebilen tekerler (arka)
- 2-) Poliüretan açılıp kapanabilir kollar
- 3-) Yükseklik kontrol pedali
- 4-) Döşemeli sırt ayak ve oturum kısmı
- 5-) Merkezi fren
- 6-) Serum askısı
- 7-) Tutamak
- 8-) Yastık

- 1-) 360° Movable Back Castors
- 2-) Foldable Polyurethane Arms
- 3-) Height Adjustment Pedal
- 4-) Polyurethane Seating And Backrest
- 5-) Central Brake
- 6-) IV Pole
- 7-) Handle
- 8-) Headrest Pillow



Ürün Görselleri Seçilen Aksesuar ve Opsiyonlara göre Farklılıklar Gösterebilir.  
Product Images May Vary According to Selected Accessories and Options.

## TEKNİK ÖZELLİKLER

Ergonomik tasarımı ve hafif yapısı ile hasta taşımak ve kullanım kolaylığı sağlamak için tasarlanmıştır

Mükemmel manevra kabiliyeti

Hidrolik lift yardımıyla yükseklik ve alçalma hareketlerini yapabilmektedir

Kademeli olarak açılıp kapanabilen kolçaklar

Arka iki tekerleği kilitleyebilen fren pedali

Yumuşaklık hissi veren, poliüretan malzemeden imal oturak kısmı

Poliüretan malzemeden yapılmış istenildiği zaman yatırılabilen sırt yapısı

İtme kolları

Sırt ve Ayak Kısmını Senkronize Eden El Tutamağı ile Yatay Pozisyon

Yüksekliği ayarlanabilir serum askısı

Ayarlanabilir koltuk başlığı

## TECHNICAL SPECIFICATIONS

Designed to transport patients and provide easy use with ergonomic design and light structure

Excellent Maneuverability

Height Adjustment With Hydraulic Lift

Adjustable Arm Supports. Armrests With Gradual Operating And Closing

Central Brake System Lock Rear Two Castors  
360° Movable Castors ( Front : 300 mm Back : 125 mm )

Polyurethane Seating And Backrest

Adjustable Backrest Made Of Polyurethane

Push Handles On The Back

The Hand Holder That Brings Back and Foot Part Synchronous Together Horizontal Position

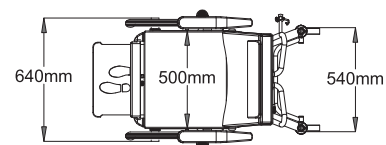
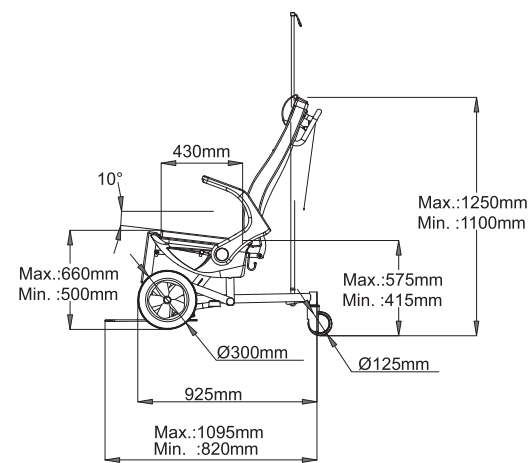
Height Adjustable Iv Pole

Adjustable Headrest Pillow

## EXPORT OPTIONS

Overbed Table

Hpl Footboard



Merkezi Kilit Mekanizması  
Central Lock System



Sırt Hareket Kolu  
Backrest Adjustment Arm



Kademeli Kol Mekanizması  
Armrest with Gradual Open and Close System



Ergonomik Başlık  
Ergonomic Head Rest

