

SD

NTS X10

NITROCARE HASTA TAŞIMA SANDALYESİ

NITROCARE WHEEL CHAIR



- 1-) Fren kolu
- 2-) 360 derece dönebilen tekerler (ön)
- 3-) Integral açılıp kapanabilir kollar
- 4-) Integral sırt ve oturma
- 5-) Açılıp kapanabilir ayaklık
- 6-) Serum askısı

- 1-) Brake Handle
- 2-) 360° Movable Front Castors
- 3-) Foldable Integral Arms
- 4-) Integral Seating And Backrest
- 5-) Foldable Footrest
- 6-) IV Pole



TEKNİK ÖZELLİKLER

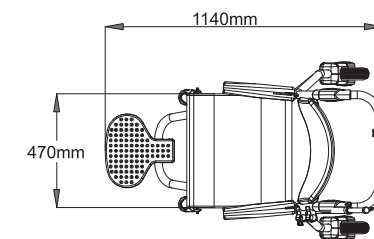
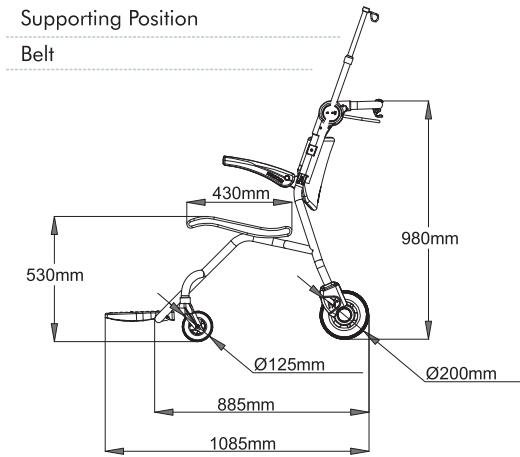
İç İçe Geçen Etkileyici Tasarımı İle Yer Tasarrufu
Açılıp kapanabilen metal üzeri poliüretan kollar
Antibakteriyel Toz boyalı isteğe göre farklı renklerde üretilebilen
Rahatlık İçin İntegral malzemeden Üretilmiş Kolçak Oturma ve Sırt Bölümü
Yüksekliği Ayarlanabilir Serum Askısı
Ayak Koyma Yeri hareketli Yapıya Sahip iç kısmı metal iskeletli, Geriye Kaldırılabilen Özellikte
Depozito Seçeneği
360 Derece Kendi Etrafında Dönebilen Tekerlek Sistemi Sayesinde Hızlı Nakil İçin Rahat ve Kolay Kullanım

TECHNICAL SPECIFICATIONS

Space Saving With Nested Design
Body Structure Made Of Electrostatic Powder Coated Metal
Armrest (Foldable), Seat and Back Section Made of Integral Material
Integral Seating And Backrest
Height Adjustable Iv Pole
Footrest; It has a movable structure, its inner part have metal skeleton for great substantiality and it can be lifted back. Footrest Hidable.
360° Movable Castors (Front : 125 mm Back : 200 Mm) Comfortable and Easy to Use for Fast Transport with Central Brake System

EXPORT OPTIONS

Park Station
Coin Lock
Supporting Position
Belt



Ürün Görselleri Seçilen Aksesuar ve Opsiyonlara göre Farklılıklar Gösterebilir.
Product Images May Vary According to Selected Accessories and Options.



Hareketli Yapıya Sahip Ayak Koyma Yeri
Hidable Footboard



Ayak Destek Aparatı
Foot Support

