

SD

NTS X5

NITROCARE HASTA TAŞIMA SANDALYESİ

NITROCARE WHEEL CHAIR



- 1-) Fren kolu
- 2-) 360 derece dönebilen tekerler (ön)
- 3-) Integral açılıp kapanabilir kollar
- 4-) Integral sırt ve oturma
- 5-) Açılıp kapanabilir ayaklık
- 6-) Serum askısı

- 1-) Brake Handle
- 2-) 360° Movable Front Castors
- 3-) Foldable Integral Arms
- 4-) Integral Seating And Backrest
- 5-) Foldable Footrest
- 6-) IV Pole

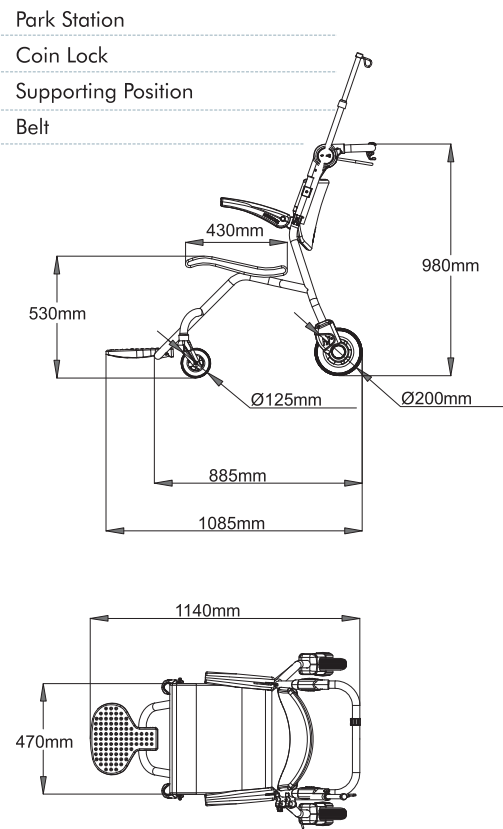
## TEKNİK ÖZELLİKLER

İç içe Geçen Etkileyici Tasarımı İle Yer Tasarrufu  
Paslanmaz Çelik Malzemeden İmal Gövde Yapısı  
Açılıp kapanabilen metal üzeri poliüretan kollar  
Rahatlık için integral malzemeden üretilmiş Kolçak Oturma ve Sırt Bölümü  
Yüksekliği Ayarlanabilir Serum Askısı  
Ayak Koyma Yeri hareketli yapıya sahip iç kısmı metal iskeletli, Geriye Kaldırılabilen Özellikte  
Depozito Seçeneği  
360 Derece Kendi Etrafında Dönebilen Tekerlek Sistemi Sayesinde Hızlı Nakil İçin Rahat ve Kolay Kullanım

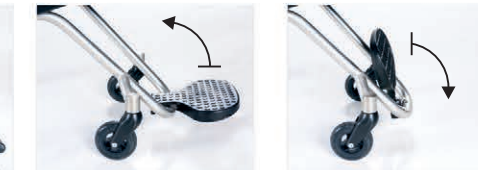
## TECHNICAL SPECIFICATIONS

Space Saving With Nested Design  
Body Structure Made Of Stainless Steel Material  
Armrest ( Foldable ), Seat and Back Section Made of Integral Material  
Integral Seating And Backrest  
Height Adjustable Iv Pole  
Footrest; It has a movable structure, its inner part have metal skeleton for great substantiality and it can be lifted back. Footrest Hidable.  
360° Movable Castors ( Front : 125 mm Back : 200 Mm ) Comfortable and Easy to Use for Fast Transport with Central Brake System

## EXPORT OPTIONS

Ayak Destek Aparatı  
Foot Support

Açılır - Kapanır Kolçaklar / Folding Side Rails

Hareketli Yapıya Sahip Ayak Koyma Yeri  
Hidable FootboardTekerlek Kilit Sistemi  
Brake System

Ürün Görselleri Seçilen Aksesuar ve Opsiyonlara göre Farklılıklar Gösterebilir.  
Product Images May Vary According to Selected Accessories and Options.



Good Design Award  
Winner 2013