

# NITRO HB 1110P PEDIATRIC

NITROCARE REFAKATÇI YATAKLI PEDIATRİK KARYOLA

NITROCARE MANUEL PEDIATRIC BED WITH COMPANION BED

NITROCARE



- 1-) Açılıp Kapanabilen Korkuluk
- 2-) Çekmeceli Ahşap Dolap
- 3-) 360 Derece Dönebilen Tekerler
- 4-) Şilte

- 1-) Rails Control ( Open - Close )
- 2-) Cabinet With Drawers
- 3-) 360° Movable Castors
- 4-) Mattress



Ürün Görselleri Seçilen Aksesuar ve Opsiyonlara göre Farklılıklar Gösterebilir.  
Product Images May Vary According to Selected Accessories and Options.

## TEKNİK ÖZELLİKLER

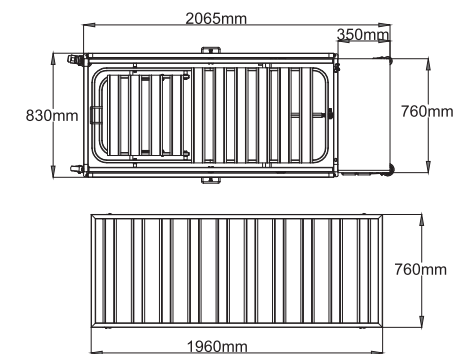
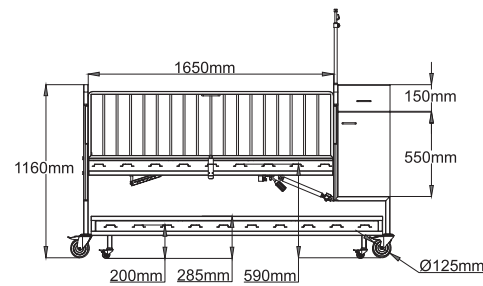
Amortisörlü Mekanizma ile Sirt ve Trendelenburg Hareketi yapabilmektedir  
Metal ve Ahşap Malzemelerden İmal Başucu ve Ayakucu Panelleri  
Açılır Kapanır Metal Korkuluk  
Çelik Profilden İmal, Elektrostatik Toz boyalı Şase  
Çekmeceli Ahşap Dolap  
Pediatrik Karyolada 125 mm Çapında 4 Adet , Refakatçi Karyolasında 50 mm Çapında 4 Adet Teker Kullanılmaktadır.  
Pediatrik Karyola ile Birlikte Şilte Verilmektedir

## TECHNICAL SPECIFICATIONS

Head And Foot Panels Made Of Metal And Wood  
2 Pcs Foldable Side Rails Made From Electrostatic Powder Coated Metal  
Rails Control ( Open - Close )  
Metal Steel Chassis  
Metal Bed Surfaces  
Cabinet With Drawers  
Electrostatic Powder Coated Metal Body  
360° Movable Castors With Linear Brake Systems ( 125 mm ) For Padiatric Cot  
360° Movable Castors With Linear Brake Systems ( 50 mm ) For Companion Bed  
Trendelenburg Positions With Help Of Gas Spring  
28 Density Pediatric And Adult Mattress

## EXPORT OPTIONS

32 Density Foam Mattres  
Visco Mattress



SIRT HAREKETİ  
BACKREST

TRENDELENBURG  
TRENDELENBURG

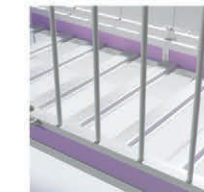
Çekmeceli Ahşap Dolap  
Wooden Chest of Drawers



Açılır Kapanır Metal Korkuluk  
Folding Metal Side Rails



Çelik Profilden İmal Edilmiş Şase  
Chassis Made From Steel Shape



Pediatrik Karyola ile Birlikte Şilte Verilmektedir.  
Mattress is Given With Pediatric Cot

