



Ürün Görselleri Seçilen Aksesuar ve Opsiyonlara göre Farklılıklar Gösterebilir.
Product Images May Vary According to Selected Accessories and Options.



- 1-) El Kumandası
- 2-) Mekanik CPR
- 3-) 360 Derece Dönebilen Tekerler
- 4-) Korkuluk açma kapama özelliği
- 5-) Sökülebilir Baş ucu ve Ayak ucu paneli
- 6-) Metal yatma yüzeyi
- 7-) İdrar Torbası Askılığı
- 8-) Çarpma Korumucu Tamponlar
- 9-) Yüksekliği Ayarlanabilir Serum askılığı
- 10-) Aksesuar Yuvaları

- 1-) Hand Control Unit
- 2-) Mechanical Cpr
- 3-) 360° Movable Castors
- 4-) Side Rail Open / Close
- 5-) Removable Head And Foot Board
- 6-) Metal Bed Surfaces
- 7-) Urine Bag Holders
- 8-) Protection Bumpers
- 9-) IV Pole
- 10-) Accessories Slot

TEKNİK ÖZELLİKLER

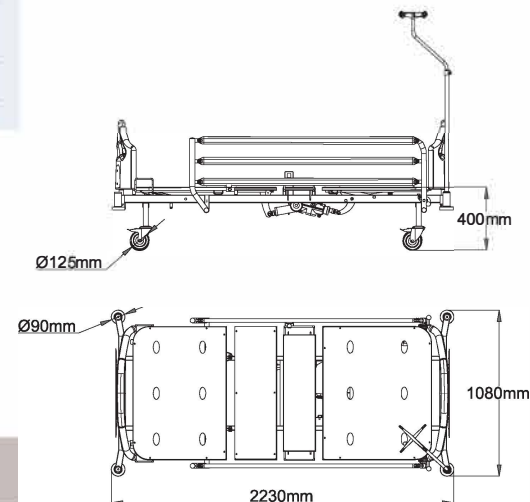
- Sırt Ayak Hareketi Motor Yardımı İle yapabilmektedir
- Karyola Fowler Vaskuler Pozisyonları Alabilmektedir
- El Kumandası
- Katlanabilir Metal yan Korkuluklar
- Mekanik CPR
- Kademeli Mekanizma ile Diz Hareketi Ayarlama
- Metal Yatma Yüzeyi
- 360 Derece dönebilen Doğrusal Kilit ve Doğrusal Yönde hareketi sağlayan teker
- Yüksekliği Ayarlanabilir Serum Askısı
- 32 Dansite Antibakteriyel Şilte

TECHNICAL SPECIFICATIONS

- Headrest, Legrest Adjustment With Electronic Motors
- Fowler And Vascular Position
- Hand Control Unit
- Knee Adjustment With Gradual Mechanism
- Removable Head And Foot Board Made Of ABS
- 2 Pcs Metal Side Rails
- Metals Bed Surfaces
- 360° Movable Metal Castors With Linear Brake Systems (125 mm)
- Height Adjustable Iv Pole

EXPORT OPTIONS

- Foam Or Visco Mattress
- 125 mm Plastic Castors with Linear Brake
- Abs Bed Surfaces
- Mechanical CPR
- Battery
- Lifting Pole (Self Help Pole)



DECORS

1034 MAVİ

1081 KUM BEJİ

SIRT HAREKETİ
BACKRESTAYAK HAREKETİ
LEGRESTSIRT - AYAK
BACKREST-LEGRESTDİZ KIRMA
KNEE BREAKING360 Derece Dönebilen Tekerler
360° Movable CastorsKorkuluk Açma Kapama
Rails Control (Open-Close)El Kumandası
Hand Control UnitMetal Yatma Yüzeyi
Metal Bed Surfaces