

Optima

NITRO HB 2230

NITROCARE İKİ MOTORLU HASTA KARYOLASI

NITROCARE TWO MOTORS PATIENT BED

NITROCARE



- 1-) El Kumandası
- 2-) Mekanik CPR
- 3-) 360 Derece Dönebilen Tekerler
- 4-) Korkuluk açma kapama özelliği
- 5-) Sökülebilir Baş ucu ve Ayak ucu paneli
- 6-) ABS yatma yüzeyi
- 7-) İdrar Torbası Askılığı
- 8-) Çarpma Koruyucu Tamponlar
- 9-) Yüksekliği Ayarlanabilir Serum askılığı
- 10-) Aksesuar Yuvaları

- 1-) Hand Control Unit
- 2-) Mechanical Cpr
- 3-) 360° Movable Castors
- 4-) Side Rail Open / Close
- 5-) Removable Head And Foot Board
- 6-) Abs Bed Surfaces
- 7-) Urine Bag Holders
- 8-) Protection Bumpers
- 9-) IV Pole
- 10-) Accessories Slot

TEKNİK ÖZELLİKLER

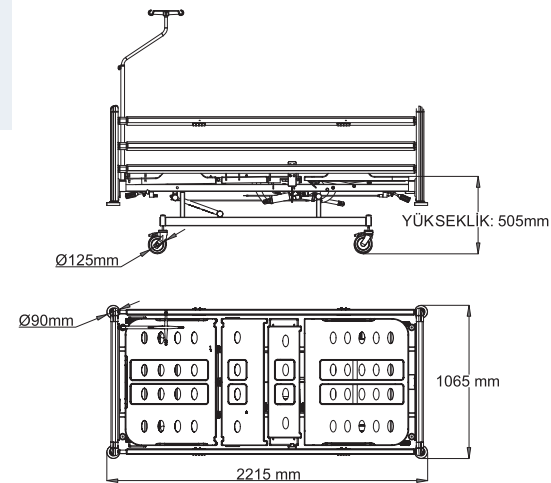
- Sırt Ayak Hareketi Motor Yardımı İle yapabilmektedir
- Amortisörlü Mekanik Mekanizma İle Trendelenburg Hareketi
- Karyola Fowler Vasküler Pozisyonları Alabilmektedir
- El Kumandası
- Mekanik CPR
- Kademeli Mekanizma ile Diz Hareketi Ayarlama
- ABS Yatma Yüzeyi
- 360 Derece dönebilen Doğrusal Kilit ve Doğrusal Yönde hareketi sağlayan teker
- Yüksekliği Ayarlanabilir Serum Askısı
- 32 Dansite Antibakteriyel Şilte

TECHNICAL SPECIFICATIONS

- Headrest, Legrest Adjustment With Electronic Motors
- Fowler And Vascular Position
- Hand Control Unit
- Mechanical Cpr
- Knee Adjustment With Gradual Mechanism
- Removable Head And Foot Board Made Of Aluminium And HPL
- Side Rails Made Of Aluminium And HPL
- Abs Bed Surfaces
- 360° Movable Castors With Linear Brake Systems (125 mm)
- Height Adjustable Iv Pole

EXPORT OPTIONS

- Foam Or Visco Mattress
- Mechanical Trendelenburg Movement
- X-Ray Cassette Holder At Backrest (Hpl)
- Full Hpl Bed Surface
- Bed Extension
- Battery
- Lifting Pole (Self Help Pole)



Ürün Görselleri Seçilen Aksesuar ve Opsiyonlara göre Farklılıklar Gösterebilir.
Product Images May Vary According to Selected Accessories and Options.



SIRT HAREKETİ
BACKREST

AYAK HAREKETİ
LEGREST

SIRT - AYAK
BACKREST-LEGREST

DİZ KIRMA
KNEE BREAKING

TRENDELBURG
TRENDELBURG

Mekanik CPR
Mechanical CPR



Korkuluk Açma Kapatma
Side Rails Lock



ABS Malzemeden İmal Karyola Yüzeyi
Bed Surface Made From ABS Material

