



- 1-) El Kumandası
- 2-) Mekanik CPR
- 3-) 360 Derece Dönebilen Tekerler
- 4-) Korkuluk açma kapama özelliği
- 5-) Sökülebilir Baş ucu ve Ayak ucu paneli
- 6-) Açı Ölçer
- 7-) ABS yatma yüzeyi
- 8-) İdrar Torbası Askılığı
- 9-) Çarpma Koruyucu Tamponlar
- 10-) Yüksekliği Ayarlanabilir Serum askılığı
- 11-) Aksesuar Yuvaları

- 1-) Hand Control Unit
- 2-) Mechanical Cpr
- 3-) 360° Movable Castors
- 4-) Side Rail Open / Close
- 5-) Removable Head And Foot Board
- 6-) Angle Gauge
- 7-) Abs Bed Surfaces
- 8-) Urine Bag Holders
- 9-) Protection Bumpers
- 10-) IV Pole
- 11-) Accessories Slot

## TEKNİK ÖZELLİKLER

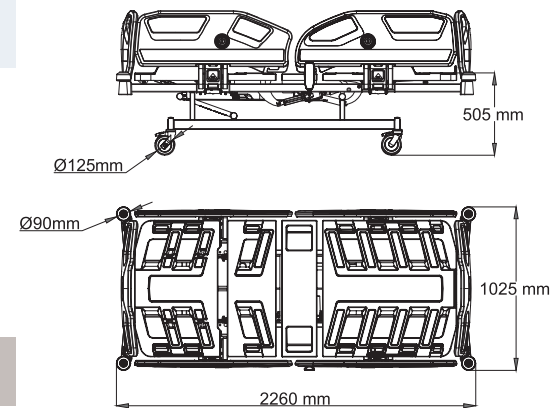
- Sırt Ayak Hareketi Motor Yardımı İle yapabilmektedir
- Amortisörlü Mekanik Mekanizma ile Trendelenburg yapabilmektedir.
- Korkulukta Merkezi kontrol Kumandası
- El Kumandası
- Mekanik CPR
- Kademeli Mekanizma ile Diz Hareketi Ayarlama
- ABS Yatma Yüzeyi
- 360 Derece dönebilen Doğrusal Kilit ve Doğrusal Yönde hareketi sağlayan teker
- Yüksekliği Ayarlanabilir Serum Askısı
- 32 Dansite Antibakteriyel Şilte

## TECHNICAL SPECIFICATIONS

- Headrest, Legrest Adjustment With Electronic Motors
- Fowler And Vascular Position
- Hand Control Unit
- Mechanical Cpr
- Knee Adjustment With Gradual Mechanism
- Removable Head And Foot Board Made Of ABS
- 4 Pcs Side Rails Made Of ABS
- Abs Bed Surfaces
- 360° Movable Castors With Linear Brake Systems ( 125 mm )
- Height Adjustable Iv Pole

## EXPORT OPTIONS

- Foam Or Visco Mattress
- Mechanical Trendelenburg Movement
- X-Ray Cassette Holder At Backrest (Hpl)
- Full Hpl Bed Surface
- Bed Extension
- Battery
- Lifting Pole ( Self Help Pole )



DECORS

1034 MAVİ

1081 KUM BEJİ



Ürün Görselleri Seçilen Aksesuar ve Opsiyonlara göre Farklılıklar Gösterebilir.  
Product Images May Vary According to Selected Accessories and Options.

SIRT HAREKETİ  
BACKRESTAYAK HAREKETİ  
LEGRESTSIRT - AYAK  
BACKREST-LEGRESTDİZ KIRMA  
KNEE BREAKINGTRENDELENBURG  
TRENDELENBURGEl Kumandası  
Hand Control UnitÇarpma Koruyucu Tamponlar  
Plastic Protection BumpersAçı Ölçer  
Angle Gauge