

Ventura

NITRO HB 3350

NITROCARE ÜÇ MOTORLU HASTA KARYOLASI LOWBED

NITROCARE THREE MOTORS PATIENT BED (LOWBED)

NITROCARE



- 1-) El Kumandası
- 2-) Mekanik CPR
- 3-) 360 Derece Dönebilen Tekerler
- 4-) Merkezi Fren Sistemi
- 5-) Korkuluk açma kapama özelliği
- 6-) Sökülebilir Baş ucu ve Ayak ucu paneli
- 7-) ABS yatma yüzeyi
- 8-) İdrar Torbası Askılığı
- 9-) Çarpma Korumucu Tamponlar
- 10-) Yüksekliği Ayarlanabilir Serum askılığı
- 11-) Aksesuar Yuvaları

- 1-) Hand Control Unit
- 2-) Mechanical Cpr
- 3-) 360° Movable Castors
- 4-) Central Brake System
- 5-) Side Rail Open / Close
- 6-) Removable Head And Foot Board
- 7-) Metal Bed Surfaces
- 8-) Urine Bag Holders
- 9-) Protection Bumpers
- 10-) IV Pole
- 11-) Accessories Slot



Ürün Görselleri Seçilen Aksesuar ve Opsiyonlara göre Farklılıklar Gösterebilir.
Product Images May Vary According to Selected Accessories and Options.



SIRT HAREKETİ
BACKREST

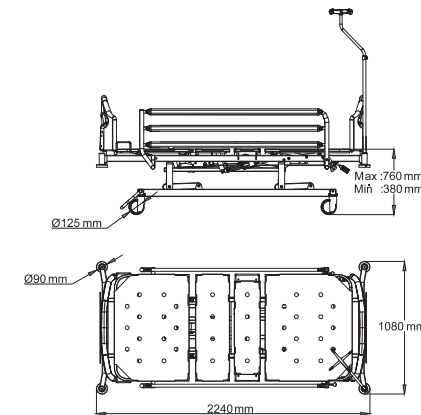
AYAK HAREKETİ
LEGREST

SIRT - AYAK
BACKREST-LEGREST

DİZ KIRMA
KNEE BREAKING

YÜKSEKLİK
HEIGHT

TRENDELENBURG
TRENDELENBURG



DECORS

1034 MAVİ

1081 KUM BEJİ



Çarpma Korumucu Tamponlar
Plastic Protection Bumpers

El Kumandası
Hand Control

Korkuluk Açma Kapama
Rails Control (Open-Close)

ABS Malzemenen İmal
Karyola Yüzeyi
Bed Surface Can Be Made From ABS

Sac Malzemenen İmal
Karyola Yüzeyi
Bed Surface Made From Metal