

Optima

NITRO HB 3230

NITROCARE ÜÇ MOTORLU HASTA KARYOLASI LOWBED

NITROCARE THREE MOTORS PATIENT BED (LOWBED)

NITROCARE



- 1-) El Kumandası
- 2-) Mekanik CPR
- 3-) 360 Derece Dönebilen Tekerler
- 4-) Merkezi Fren Sistemi
- 5-) Korkuluk açma kapama özelliği
- 6-) Sökülebilir Baş ucu ve Ayak ucu paneli
- 7-) ABS yatma yüzeyi
- 8-) İdrar Torbası Askılığı
- 9-) Çarpma Koruyucu Tamponlar
- 10-) Yüksekliği Ayarlanabilir Serum askılığı
- 11-) Aksesuar Yuvaları

- 1-) Hand Control Unit
- 2-) Mechanical Cpr
- 3-) 360° Movable Castors
- 4-) Central Brake System
- 5-) Side Rail Open / Close
- 6-) Removable Head And Foot Board
- 7-) Metal Bed Surfaces
- 8-) Urine Bag Holders
- 9-) Protection Bumpers
- 10-) IV Pole
- 11-) Accessories Slot



Ürün Görselleri Seçilen Aksesuar ve Opsiyonlara göre Farklılıklar Gösterebilir.
Product Images May Vary According to Selected Accessories and Options.

TEKNİK ÖZELLİKLER

Sırt Ayak ve Yükseklik Hareketi Motor Yardımı İle yapabilmektedir

Amortisörlü Mekanik Mekanizma İle Trendelenburg Hareketi

Karyola Fowler Vaskuler Pozisyonları Alabilmektedir

El Kumandası

Mekanik CPR

Kademeli Mekanizma ile Diz Hareketi Ayarlama

ABS Yatma Yüzeyi

360 Derece dönebilen Doğrusal Kilit ve Doğrusal Yönde hareketi sağlayan teker

Yüksekliği Ayarlanabilir Serum Askısı

32 Dansite Antibakteriyel Şilte

TECHNICAL SPECIFICATIONS

Headrest, Legrest, Height Adjustment With Electronic Motors

Fowler And Vascular Position

Hand Control Unit

Knee Adjustment With Gradual Mechanism

Removable Head And Foot Board Made Of Aluminium And HPL

Side Rails Made Of Aluminium And HPL

Abs Bed Surfaces

360° Movable Castors With Linear Brake Systems (125 mm)

Height Adjustable Iv Pole

EXPORT OPTIONS

Foam Or Visco Mattress

Central Lock (125 mm)

Mechanical Trendelenburg Movement

X-Ray Cassette Holder At Backrest (Hpl)

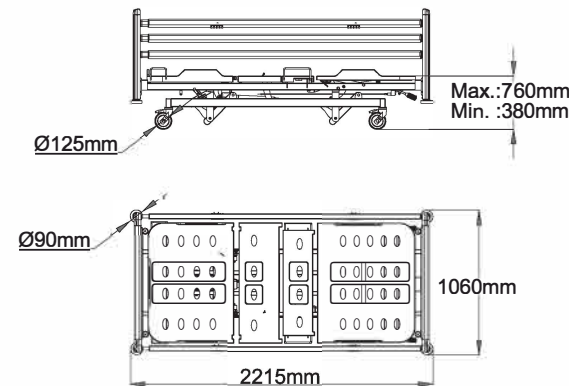
Full Hpl Bed Surface

Bed Extension

Mechanical CPR

Battery

Lifting Pole (Self Help Pole)



SIRT HAREKETİ
BACKREST

AYAK HAREKETİ
LEGREST

SIRT - AYAK
BACKREST-LEGREST

DİZ KIRMA
KNEE BREAKING

YÜKSEKLİK
HEIGHT

TRENDELENBURG
TRENDELENBURG

Çarpma Koruyucu Tamponlar
Plastic Protection Bumpers

Sökülebilir Başucu ve Ayakucu Paneli
Removable Foot and Head Board

Aksesuar Yuvaları
Accessory Slots

ABS Yatma Yüzeyi
ABS Bed Surfaces