



- 1-) El Kumandası
- 2-) Mekanik CPR
- 3-) 360 Derece Dönebilen Tekerler
- 4-) Korkuluk açma kapama özelliği
- 5-) Sökülebilir Baş ucu ve Ayak ucu paneli
- 6-) Metal yatma yüzeyi
- 7-) İdrar Torbası Askılığı
- 8-) Çarpma Koruyucu Tamponlar
- 9-) Yüksekliği Ayarlanabilir Serum askılığı
- 10-) Aksesuar Yuvaları

- 1-) Hand Control Unit
- 2-) Mechanical Cpr
- 3-) 360° Movable Castors
- 4-) Side Rail Open / Close
- 5-) Removable Head And Foot Board
- 6-) Metal Bed Surfaces
- 7-) Urine Bag Holders
- 8-) Protection Bumpers
- 9-) IV Pole
- 10-) Accessories Slot

TEKNİK ÖZELLİKLER

Sırt Ayak, Yükseklik, Trendelenburg ve Ters Trendelenburg Hareketlerini Motor Yardımı ile Yapabilmektedir

Karyola Fowler Vasküler Pozisyonları Alabilmektedir

El Kumandası

Mekanik CPR

Kademeli Mekanizma ile Diz Hareketi Ayarlama

Metal Yatma Yüzeyi

360 Derece dönebilen Doğrusal Kilit ve Doğrusal Yönde hareketi sağlayan teker

Yüksekliği Ayarlanabilir Serum Askısı

32 Dansite Antibakteriyel Şilte

TECHNICAL SPECIFICATIONS

Headrest, Legrest, Height, Trendelenburg / Reverse Trendelenburg Adjustment With Electronic Motors

Fowler And Vascular Position

Hand Control Unit

Knee Adjustment With Gradual Mechanism

Removable Head And Foot Board Made Of ABS

2 Pcs Metal Side Rails

Metal Bed Surfaces

360° Movable Metal Castors With Linear Brake Systems (125 mm)

Height Adjustable Iv Pole

EXPORT OPTIONS

Foam Or Visco Mattress

125 mm Plastic Castors with Linear Brake

Central Lock (125 mm)

5th Castor (125 mm) (Central Brake Must Be Added)

Nurse Control Panel (+ Electronic Cpr)

Abs Bed Surfaces

X-Ray Cassette Holder At Backrest (Hpl)

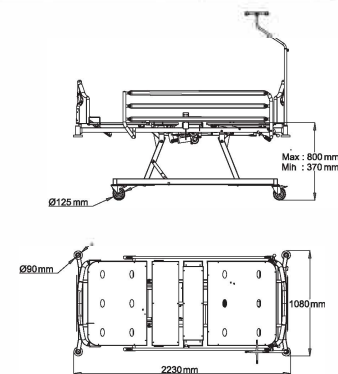
Full Hpl Bed Surface / Bed Extension

Mechanical CPR / Battery

2 Pcs Aluminium Side Rail

Under Bed Light

Lifting Pole (Self Help Pole) / Linen Tray



DECORS

1034 MAVİ

1081 KUM BEJİ



Ürün Görşelleri Seçilen Aksesuar ve Opsiyonlara göre Farklılıklar Gösterebilir.
Product Images May Vary According to Selected Accessories and Options.

SIRT HAREKETİ
BACKRESTAYAK HAREKETİ
LEGRESTSIRT - AYAK
BACKREST-LEGRESTDİZ KIRMA
KNEE BREAKINGYÜKSEKLİK
HEIGHTTERS TRENDLENBURG
REVERSE TRENDLENBURGTRENDLENBURG
TRENDLENBURGKARDİYAK
CARDIACMetal Yatma Yüzeyi
Metal Bed SurfacesSökülebilir Başucu / Ayakucu Paneli
Removable Fixed Head Foot BoardÇarpma Koruyucu Tamponlar
Plastic Protection BumpersKorkuluk Açma Kapama
Rails Control (Open-Close)El Kumandası
Hand Control Unit