



- 1-) El Kumandası
- 2-) Mekanik CPR
- 3-) X-Ray Özelliği
- 4-) 360 Derece Dönebilen Tekerler
- 5-) Korkuluk açma kapama özelliği
- 6-) Sökülebilir Baş ucu ve Ayak ucu paneli
- 7-) ABS yatma yüzeyi
- 8-) İdrar Torbası Askılığı
- 9-) Çarpma Koruyucu Tamponlar
- 10-) Yüksekliği Ayarlanabilir Serum askılığı
- 11-) Aksesuar Yuvaları

- 1-) Nurse Control Panel
- 2-) Hand Control Unit
- 3-) Mechanical Cpr
- 4-) X-Ray Cassette Holder At Backrest ( Hpl )
- 5-) 360° Movable Castors
- 6-) Side Rail Open / Close
- 7-) Removable Head And Foot Board
- 8-) Nurse Control Panel Storage
- 9-) Abs Bed Surfaces
- 10-) Urine Bag Holders
- 11-) Protection Bumpers
- 12-) IV Pole
- 13-) Accessories Slot



Ürün Görselleri Seçilen Aksesuar ve Opsiyonlara göre Farklılıklar Gösterebilir.  
Product Images May Vary According to Selected Accessories and Options.

## TEKNİK ÖZELLİKLER

Sırt Ayak, Yükseklik, Trendelenburg ve Ters Trendelenburg Hareketlerini Motor Yardımı ile Yapabilmektedir

Karyola Fowler Vasküler Pozisyonları Alabilmektedir

Karyola uzayabilme özelliğine sahiptir

Hemşire Kontrol Paneli ile tüm fonksiyonları kilitleyebilme özelliği

El Kumandası

Batarya

Mekanik ve Elektronik CPR

Sırt kısmında X-Ray ve Kaset Yuvası

Yatak Boyu Uzatma

Kademeli mekanizma ile Diz Hareketi Ayarlama

ABS Yatma Yüzeyi

360 Derece dönebilen merkezi kilitli tekerler mevcuttur.

Antistatik Teker Mevcuttur.

Yüksekliği Ayarlanabilir Serum Askısı

32 Dansite Antibakteriyel Şilte

## TECHNICAL SPECIFICATIONS

Headrest, Legrest, Height, Trendelenburg / Reverse Trendelenburg Adjustment With Electronic Motors

Fowler And Vascular Position

Hand Control Unit

Mechanical Cpr

Knee Adjustment With Gradual Mechanism

Removable Head And Foot Board Made Of Aluminium And HPL

Side Rails Made Of Aluminium And HPL

Abs Bed Surfaces

360° Movable Castors With Linear Brake Systems ( 125 mm )

Height Adjustable Iv Pole

## EXPORT OPTIONS

Foam Or Visco Mattress

Central Lock ( 125 mm )

Central Lock ( 150 mm )

Double Castors Q 150

5th Castor (125 mm) (Central Brake Must Be Added)

Nurse Control Panel (+ Electronic Cpr)

X-Ray Cassette Holder At Backrest (Hpl)

Full Hpl Bed Surface

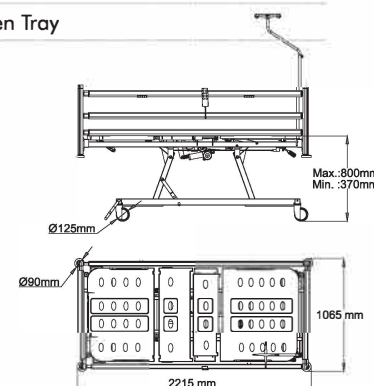
Bed Extension

Battery

Under Bed Light

Lifting Pole ( Self Help Pole )

Linen Tray

SIRT HAREKETİ  
BACKRESTAYAK HAREKETİ  
LEGRESTSIRT - AYAK  
BACKREST-LEGRESTDİZ KIRMA  
KNEE BREAKINGYÜKSEKLİK  
HEIGHTTERS TRENDLENBURG  
REVERSE TRENDLENBURGTRENDLENBURG  
TRENDLENBURGKARDİYAK  
CARDIAC

Çıkarılabilir Başucu/Ayakucu Paneli  
Removable Head/Foot Boards



Açılır Kapanır Korkuluk Mekanizması  
Folding Side Rails



El Kumandası  
Hand Control Unit



Teker Kilit Sistemi  
Brake System



ABS Yatma Yüzeyi  
ABS Bed Surfaces

