



- 1-) Hemşire Kontrol Paneli
- 2-) Korkuluk Kumandası
- 3-) El Kumandası
- 4-) Mekanik ve Elektronik CPR
- 5-) X-Ray Özelliği
- 6-) 360 Derece Dönebilen Tekerler
- 7-) Korkuluk açma kapama özelliği
- 8-) Sökülebilir Baş ucu ve Ayak ucu paneli
- 9-) Açı Ölçer
- 10-) Hemşire Kontrol Paneli Gizleme Çekmecesi
- 11-) ABS yatma yüzeyi
- 12-) İdrar Torbası Askılığı
- 13-) Çarpma Koruyucu Tamponlar
- 14-) Yüksekliği Ayarlanabilir Serum askılığı
- 15-) Aksesuar Yuvası

- 1-) Nurse Control Panel
- 2-) Side Rail Control
- 3-) Hand Control Unit
- 4-) Mechanical Cpr
- 5-) X-Ray Cassette Holder At Backrest (Hpl)
- 6-) 360° Movable Castors
- 7-) Side Rail Open / Close
- 8-) Removable Head And Foot Board
- 9-) Angle Gauge
- 10-) Nurse Control Panel Storage
- 11-) Abs Bed Surfaces
- 12-) Urine Bag Holders
- 13-) Protection Bumpers
- 14-) IV Pole
- 15-) Accessories Slot



Ürün Görselleri Seçilen Aksesuar ve Opsiyonlara göre Farklılıklar Gösterebilir.
Product Images May Vary According to Selected Accessories and Options.

TEKNİK ÖZELLİKLER

Sırt Ayak, Yükseklik, Trendelenburg ve Ters Trendelenburg Hareketlerini Motor Yardımı ile Yapabilmektedir

Karyola Fowler Vaskuler Pozisyonları Alabilmektedir

Karyola Boyu Uzatma

Hemşire Kontrol Paneli ve Saklama Alanı Mevcuttur

Hemşire Kontrol Paneli ile tüm fonksiyonları kilitleyebilme özelliği

Korkulukta Merkezi kontrol Kumandası

El Kumandası

Batarya

Mekanik ve Elektronik CPR

Sırt kısmında X-Ray ve Kaset Yuvası

Kademeli Mekanizma ile Diz Hareketi Ayarlama

ABS Yatma Yüzeyi

360 Derece dönebilen merkezi kilitli tekerler mevcuttur.

Antistatik Teker Mevcuttur.

Yüksekliği Ayarlanabilir Serum Askısı

32 Dansite Antibakteriyel Şilte

TECHNICAL SPECIFICATIONS

Headrest, Legrest, Height, Trendelenburg / Reverse Trendelenburg Adjustment With Electronic Motors

Fowler And Vascular Position

Hand Control Unit

Mechanical Cpr

Knee Adjustment With Gradual Mechanism

Removable Head And Foot Board Made Of ABS

4 Pcs Side Rails Made Of ABS

Abs Bed Surfaces

360° Movable Castors With Linear Brake Systems (125 mm)

Height Adjustable Iv Pole

EXPORT OPTIONS

Foam Or Visco Mattress

Central Lock (125 mm)

Central Lock (150 mm)

Double Castors Q 150

5th Castor (125 M) (Central Brake Must Be Added)

Nurse Control Panel (+ Electronic Cpr)

X-Ray Cassette Holder At Backrest (Hpl)

Full Hpl Bed Surface

Bed Extension

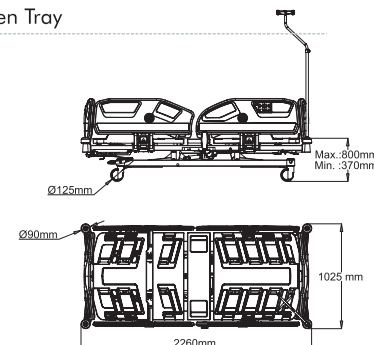
Control Panel On Side Rails

Battery

Under Bed Light

Lifting Pole (Self Help Pole)

Linen Tray



DECORS

1034 MAVİ

1081 KUM BEJİ

SIRT HAREKETİ
BACKRESTAYAK HAREKETİ
LEGRESTSIRT - AYAK
BACKREST-LEGRESTDİZ KIRMA
KNEE BREAKINGYÜKSEKLİK
HEIGHTTERS TRENDELEBURG
REVERSE TRENDELEBURGTRENDELEBURG
TRENDELEBURGKARDİYAK
CARDIACYataklar Uzatma
Bed ExtensionHemşire Kontrol Paneli
Nurse Control PanelABS Yatma Yüzeyi
ABS Bed SurfacesTeker Kilit Sistemi
Brake SystemKorkuluk Açma Kapatma
Side Rails LockAyak Kontrol Ünitesi
Foot Control
5. Teker 5. CastorsAlt Aydınlatma
Under Bed Light