



- 1-) Hemşire Kontrol Paneli
- 2-) El Kumandası
- 3-) Mekanik ve Elektronik CPR
- 4-) X-Ray Özelliği
- 5-) 360 Derece Dönebilir Tekerler
- 6-) Kademeli Korkuluk Mekanizması
- 7-) Sökülebilir Baş ucu ve Ayak ucu paneli
- 8-) Hemşire Kontrol Paneli Gizleme Çekmecesi
- 9-) ABS yatma yüzeyi
- 10-) İdrar Torbası Askılığı
- 11-) Çarpma Koruyucu Tamponlar
- 12-) Yüksekliği Ayarlanabilir Serum askılığı

- 1-) Nurse Control Panel
- 2-) Hand Control Unit
- 3-) Mechanical Cpr
- 4-) X-Ray Cassette Holder At Backrest (Hpl)
- 5-) 360° Movable Castors
- 6-) Side Rail Open / Close
- 7-) Removable Head And Foot Board
- 8-) Nurse Control Panel Storage
- 9-) Abs Bed Surfaces
- 10-) Urine Bag Holders
- 11-) Protection Bumpers
- 12-) IV Pole

TEKNİK ÖZELLİKLER

Sırt Ayak, Yükseklik, Trendelenburg ve Ters Trendelenburg Hareketlerini Motor Yardımı ile Yapabilmektedir

Karyola Fowler Vasküler Pozisyonları Alabilmektedir

Hemşire Kontrol Paneli ve Saklama Alanı Mevcuttur

Hemşire Kontrol Paneli ile tüm fonksiyonları kilitleyebilme özelliği

El Kumandası

Batarya

Mekanik ve Elektronik CPR

Sırt kısmında X-Ray ve Kaset Yuvası

Kademeli Mekanizma ile Diz Hareketi Ayarlama

ABS Yatma Yüzeyi

360 Derece dönebilir merkezi kilitleli tekerler mevcuttur.

Antistatik Teker Mevcuttur.

Yüksekliği Ayarlanabilir Serum Askısı

32 Dansite Antibakteriyel Şilte

TECHNICAL SPECIFICATIONS

Headrest, Legrest, Height, Trendelenburg / Reverse Trendelenburg Adjustment With Electronic Motors

Fowler And Vascular Position

Hand Control Unit

Mechanical Cpr

Knee Adjustment With Gradual Mechanism

Removable Head And Foot Board Made Aluminium And HPL

4 Pcs Side Rails Made Of Aluminium

Abs Bed Surfaces

360° Movable Castors With Central Brake Systems (150 mm)

1 Antistatic Castor

Height Adjustable Iv Pole

EXPORT OPTIONS

Foam Or Visco Mattress

Double Castors Q 150

Nurse Control Panel (+ Electronic Cpr)

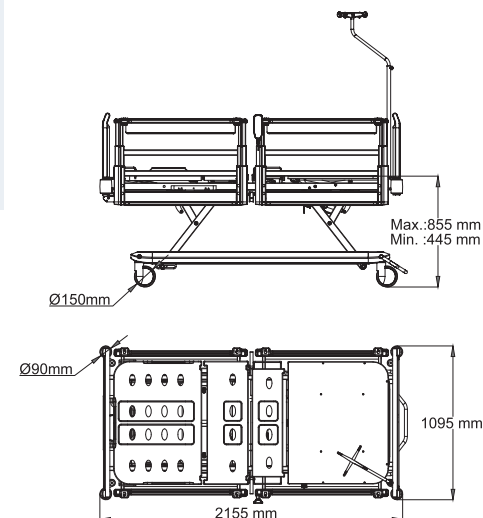
X-Ray Cassette Holder At Backrest (Hpl)

Full Hpl Bed Surface

Battery

Under Bed Light

Lifting Pole (Self Help Pole)



Ürün Görselleri Seçilen Aksesuar ve Opsiyonlara göre Farklılıklar Gösterebilir.
Product Images May Vary According to Selected Accessories and Options.



Teker Kilit Sistemi
Brake System



Hemşire Kontrol Paneli
Gizleme Çekmecesi
Nurse Control Panel Storage



Kademeli Korkuluk Mekanizması
Gradual Side Rails



Çarpma Koruyucu Tamponlar
Plastic Protection Bumpers

