

- 1-) Hemşire Kontrol Paneli
- 2-) El Kumandası
- 3-) Mekanik CPR
- 4-) X-Ray Özelliği
- 5-) 360 Derece Dönebilir Tekerler
- 6-) Merkezi Fren
- 7-) 5. Teker
- 8-) Korkuluk açma kapama özelliği
- 9-) Sökülebilir Baş ucu ve Ayak ucu paneli
- 10-) Çok Amaçlı Saklama Gözü
- 11-) ABS yatma yüzeyi
- 12-) İdrar Torbası Askılığı
- 13-) Çarpma Korumucu Tamponlar
- 14-) Yüksekliği Ayarlanabilir Serum askılığı
- 15-) Aksesuar Yuvaları

- 1-) Nurse Control Panel
- 2-) Hand Control Unit
- 3-) Mechanical Cpr
- 4-) X-Ray Cassette Holder At Backrest (Hpl)
- 5-) 360° Movable Castors
- 6-) Central Brake System
- 7-) 5th Castor (125 mm)
- 8-) Side Rail Open / Close
- 9-) Removable Head And Foot Board
- 10-) Nurse Control Panel Storage
- 11-) Abs Bed Surfaces
- 12-) Urine Bag Holders
- 13-) Protection Bumpers
- 14-) IV Pole
- 15-) Accessories Slot

TEKNİK ÖZELLİKLER

Sırt Ayak, Yükseklik, Trendelenburg ve Ters Trendelenburg Hareketlerini Motor Yardımı ile Yapabilmektedir

Karyola Fowler Vasküler Pozisyonları Alabilmektedir

Hemşire Kontrol Paneli ve Saklama Alanı Mevcuttur

Hemşire Kontrol Paneli ile tüm fonksiyonları kilitleyebilme özelliği

El Kumandası

Batarya

Mekanik ve Elektronik CPR

Sırt kısmında X-Ray ve Kaset Yuvası

Yatak Boyu Uzatma

Kademeli Mekanizma ile Diz Hareketi Ayarlama

ABS Yatma Yüzeyi

360 Derece dönebilir merkezi kilitli tekerler mevcuttur.

Antistatik Teker Mevcuttur.

5. Teker (125 mm)

Yüksekliği Ayarlanabilir Serum Askısı

32 Dansite Antibakteriyel Şilte

TECHNICAL SPECIFICATIONS

Headrest, Legrest, Height, Trendelenburg / Reverse Trendelenburg Adjustment With Electronic Motors

Fowler And Vascular Position

Nurse Control Panel And its Storage

Nurse Control Panel Can Lock The Functions

Hand Control Unit

Battery

Mechanical And Electronic Cpr

X-Ray Cassette Holder At Backrest (Hpl)

Bed Extension

Knee Adjustment With Gradual Mechanism

Removable Head And Foot Board Made Of Aluminium And HPL

Side Rails Made Of Aluminium And HPL

Abs Bed Surfaces

360° Movable Castors With Central Brake Systems (150 mm)

1 Antistatic Castor

5th Castor (125 mm)

Height Adjustable Iv Pole

EXPORT OPTIONS

Foam Or Visco Mattress

Lateral (Tilt) System

Weight Scale System

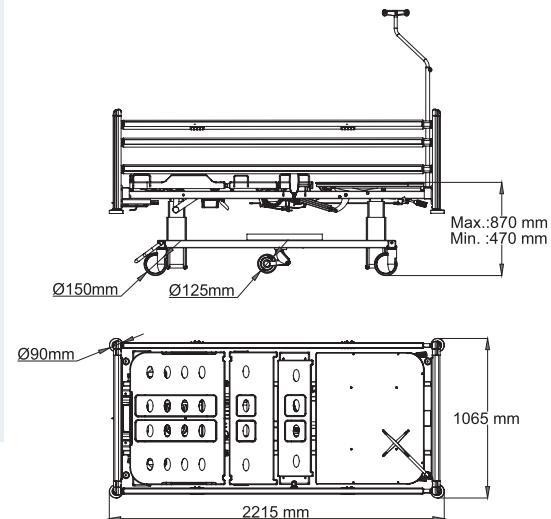
Double Castors Q 150

Full Hpl Bed Surface

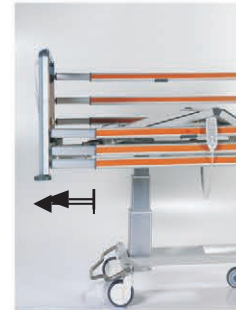
Foot Control Panel

Under Bed Light

Lifting Pole (Self Help Pole)



Ürün Görselleri Seçilen Aksesuar ve Opsiyonlara göre Farklılıklar Gösterebilir.
Product Images May Vary According to Selected Accessories and Options.

SIRT HAREKETİ
BACKRESTAYAK HAREKETİ
LEGRESTSIRT - AYAK
BACKREST-LEGRESTDİZ KIRMA
KNEE BREAKINGYatak Uzatma
Bed ExtensionSırtta X Ray Özelliği
Backrest X RayMekanik CPR
Mechanical CPRTeker Kilit Sistemi
Brake System5. Teker
5th CastorHemşire Kontrol Paneli
Nurse Control Panel