

SD

## NHS 902

NITROCARE ÜÇ MOTORLU KBB KOLTUĞU

NITROCARE THREE MOTORS ENT CHAIR

NITROCARE



- 1-) El Kumandası
- 2-) Ayarlanabilir kolçaklar
- 3-) Tutamaklar
- 4-) Yastık

- 1-) Hand Control Unit
- 2-) Polyurethane Armrests
- 3-) Push Handles
- 4-) Headrest Pillow



Ürün Görselleri Seçilen Aksesuar ve Opsiyonlara göre Farklılıklar Gösterebilir.  
Product Images May Vary According to Selected Accessories and Options.

## TEKNİK ÖZELLİKLER

Sırt Ayak Ve Yükseklik Hareketlerini Motor Yardımı İle Yapabilmektedir

El Kumandası

Suni Deri Kaplı Poliüretan Malzemeden Yapılmış Oturak, Sırt Ve Ayak Kısmı

Koltuk Sandalye, Konfor, Ve Yatak Pozisyonlarına Gelebilmektedir

Batarya

Hastanın Rahat Oturumunu Sağlayan Ve Ayakucu İle Senkronize Hareket Eden Compact Malzemeden İmal Edilmiş Ayak Destek Platformu

Koltuğu İstenilen Yerde Hareket Etmeden Kalmasını Sağlayan Sabit Alt Şase Ayakları Bulunmaktadır.

Koltuğu Taşımak İçin Alt Şasede Gizlenmiş Teker Mekanizması Ve Bu Mekanizmayı Gerekli Anda Harekete Geçiren Pedala Sahiptir.

180 Derece Dönebilme Kabiliyeti

Konumlandırılabilir Poliüretan Kolçaklar

Paslanmaz Tutamaklar

Yastık Mevcuttur

## TECHNICAL SPECIFICATIONS

Headrest, Legrest And Height Adjustment With Electronic Motors

Hand Control Unit

Seating and All Surfaces Covered with Artificial Leather on Polyurethane Foam.

The Backrest Can Be Stop At Any Angle.

Chair Can Come To Bed Position.

Battery

Foot Support Platform With Stainless Material Waste Bowl Provides Comfortable Patient Session And Moving To Synchronized With Foot

The Chair Has Fixed Bottom Chassis Legs That Make It Stay Without Moving In The Desired Place.

To Carry The Chair Has A Hidden Wheel Mechanism And A Pedal Which Takes This Mechanism Into Action When It Needs

180 Degree Rotation

Adjustable Polyurethane Armrests

Push Handles

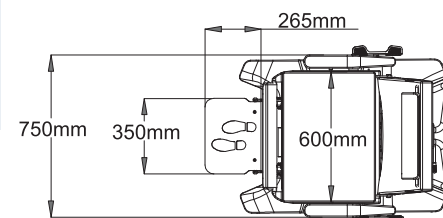
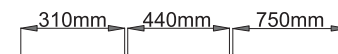
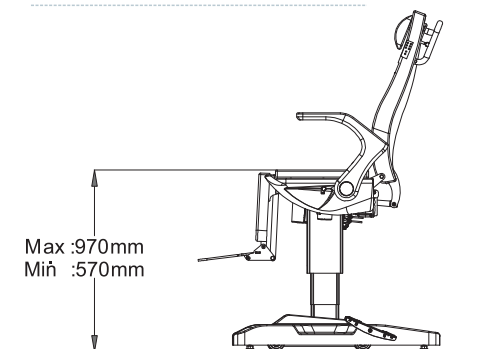
Headrest Pillow

## EXPORT OPTIONS

Foot Control Panel

Back Basket

Manuel CPR



SIRT HAREKETİ  
BACKREST

SIRT - AYAK  
BACKREST-LEGREST

YÜKSEKLİK  
HEIGHT



Mekanik CPR  
Mechanic CPR

El Kumandası  
Hand Panel

Ayak Koyma Yeri  
Foot Board

Ayarlanabilir Kol Destekleri  
Adjustable Armrests