

NTHM 117

NİTROCARE İLAÇ DEPOLAMA ARABASI

NITROCARE MEDICINE STORAGE TROLLEY

NITROCARE®

TEKNİK ÖZELLİKLER

Kompakt ve Alüminyum Malzemeden İmal Gövde Yapısı

Ön Çekmece yüzeyleri Yarı Saydam 8mm Pleksi Malzemeden İmal

360 Derece Dönebilen 2 Si Kilitli 4 Adet Teker

İki Teker Üzerinde Mandal Şeklinde Ayak İle Kilitlenebilen Fren Sistemi Mevcuttur.

Çekmece Üzerinde Alüminyum Malzemeden İmal Kulplar Bulunmaktadır.

7 Adet Çekmece Mevcuttur İsteğe Bağlı Artırılabilir Veya Azaltılabilir.

İsteğe Bağlı Olarak Çekmeceler Ayraçlarla 3-4-5-6-7-8-9-12 Bölüme Ayrılabilir

MDF ve ABS Malzemeden İmal Üst Tabla

Alt Tabla Metal İskelet İle Desteklenmiş, 8 Mm Compact Malzemeden İmal

Çarpmaları Önlemek Amaçlı Koruyucu Tamponlar

TECHNICAL SPECIFICATIONS

Body Structure Made Of HPL (Compact) and Aluminum Material

Front Drawer Surfaces Are Made Of 8 mm Translucent Plexy Material

360° Movable Castors (100 Mm Double)

There is A Brake System On Two Wheels That Can Be Locked By Legs

There Are Handles Made Of Aliminium On The Drawers.

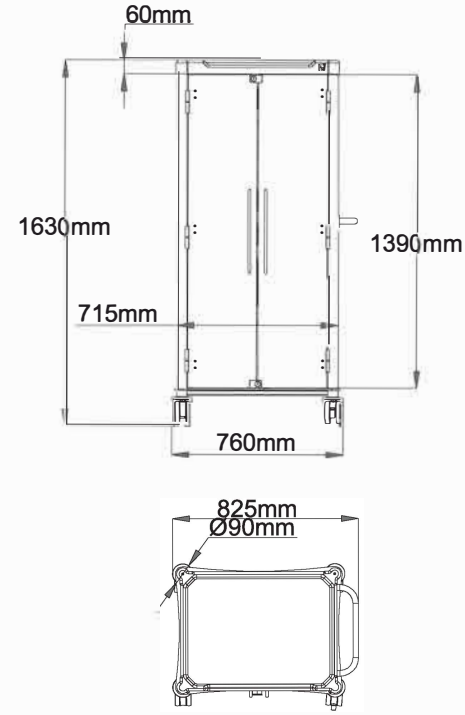
There Are 7 Drewers And Can Be Increased Or Reduced Optionally

Upon request, the drawers can be divided into 3-4-5-6-7-8-9-12 sections with dividers.

Top Table Made Of ABS and MDF

The Bottom Plate Is Supported With Metal Frame, Made Of 8 MM HPL (Compact) Material

Protection Bumpers



Ürün Görselleri Seçilen Aksesuar ve Opsiyonlara göre Farklılıklar Gösterebilir.
Product Images May Vary According to Selected Accessories and Options.