

# NTHM 116

## NİTROCARE İLAÇ DEPOLAMA ARABASI

NITROCARE MEDICINE STORAGE TROLLEY

NITROCARE®

### TEKNİK ÖZELLİKLER

Kompakt ve Alüminyum Malzemeden İmal Gövde Yapısı

Ön Çekmece yüzeyleri 8mm Pleksi Malzemeden İmal

360 Derece Dönebilen 2 Si Kilitli 4 Adet Teker

İki Teker Üzerinde Mandal Şeklinde Ayak İle Kilitlenebilen Fren Sistemi Mevcuttur.

Çekmece Üzerinde Alüminyum Malzemeden İmal Kulplar Bulunmaktadır.

9 Çekmece vardır, İlk 7 Çekmece 3-4-5-6-7-8-9-12 Bölüme Ayrılabilir, 8 ve 9. Çekmeceler 4 Bölümdür.

İsteğe Bağlı Olara 100-200 mm Yükseklikteki Çekmeceler Ayraçlarla 3-4-5-6-7-8-9-12 Bölüme Ayrılabilir

Bütün Gözler Kilit Mekanizması İle Kilitlenebilir.

MDF ve ABS Malzemeden İmal Üst Tabla

Alt Tabla Metal İskelet İle Desteklenmiş, 8 Mm Compact Malzemeden İmal

Çarpmaları Önlemek Amaçlı Korumucu Tamponlar

### TECHNICAL SPECIFICATIONS

Body Structure Made Of HPL ( Compact ) and Aluminum Material

Front Drawer Surfaces Are Made Of 8 mm Plexy Material

360° Movable Castors ( 100 Mm Double )

There is A Brake System On Two Wheels That Can Be Locked By Legs

There Are Handles Made Of Aliminium On The Drawers.

There are 9 Drawers, First 7 Drawers can be divided into 3-4-5-6-7-8-9-12 Sections, 8 and 9 Drawers are 4 Sections.

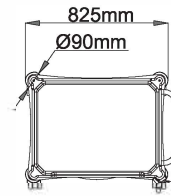
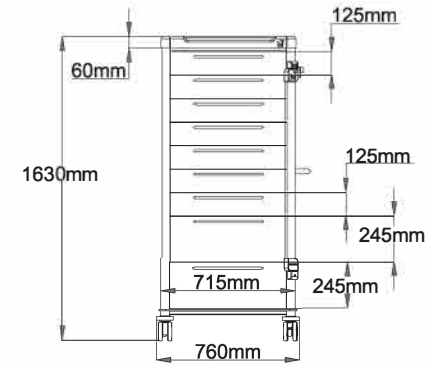
Upon request, 100-200 mm height drawers can be divided into 3-4-5-6-7-8-9-12 sections with separators.

All Drawers Can Be Locked At The Same Time With The Locking Mechanism

Top Table Made Of ABS and MDF

The Bottom Plate Is Supported With Metal Frame, Made Of 8 MM HPL ( Compact ) Material

Protection Bumpers



Ürün Görselleri Seçilen Aksesuar ve Opsiyonlara göre Farklılıklar Gösterebilir.  
Product Images May Vary According to Selected Accessories and Options.