

NTHM 115

NİTROCARE İLAÇ VE TEDAVİ ARABASI

NITROCARE MEDICINE AND TREATMENT TROLLEY

TEKNİK ÖZELLİKLER

Kompakt ve Alüminyum Malzemeden İmal Gövde Yapısı

Ön Çekmece yüzeyleri 8mm Pleksi Malzemeden İmal

360 Derece Dönebilen 2 Si Kilitli 4 Adet 125 İlik Teker

İki Teker Üzerinde Mandal Şeklinde Ayak İle Kilitlenebilen Fren Sistemi Mevcuttur.

Çekmece Üzerinde Alüminyum Malzemeden İmal Kulplar Bulunmaktadır.

İlk çekmece Paslanmaz Malzemeden İmaldır Çalışma Tezgahı olarak Kullanılmaktadır

2. ve 5. Çekmecelerde 7 adet , 3 ve 4. çekmecelerde 5 adet ilaç Saklama Aparatı vardır, bu aparatların Herbir bölümü 4 Göze ayrılmaktadır

İlaç ve Tedavi Arabası Üst Kısımında ilk sırada 6 adet ikinci sırada beş adet çıkarılabilir ilaç saklama Kutusu Mevcuttur

İlaç Arabası Arka Kısımında 3 sıra Halinde belli açılarda açılabilen Toplamda 15 Adet adet İlaç Saklama Kutusu Vardır.

6. Çekmece Ayraçlar ile Bölümlere ayrılabilir Bütün Gözler Kilit Mekanizması İle Kilitlenebilir.

MDF veABS Malzemeden İmal Üst Tabla

Altı Tabla Metal İskelet İle Desteklenmiş, 8 Mm Compact Malzemeden İmal

Çarpmaları Önlemek Amaçlı Koruyucu Tamponlar Çöp Kovası

TECHNICAL SPECIFICATIONS

Body Structure Made Of HPL (Compact) and Aluminum Material

Front Drawer Surfaces Are Made Of 8 mm Plexy Material

360° Movable Castors (125 Mm)

There is A Brake System On Two Wheels That Can Be Locked By Legs

There Are Handles Made Of Aliminium On The Drawers.

The first drawer is made of Stainless Steel. It is for as a work bench.

There are 7 Medicine Storage Apparatus in The 2nd and 5th Drawers, and 5 Medicine Storage Devices in The 3rd and 4th Drawers. Each Part of These Apparatus is Divided into 4 Sections.

There are 6 removable medicine storage boxes in the first row and 5 in the second row in the upper part of the Medicine and Treatment Trolley.

There are 15 Medicine Storage Boxes on the Back of the Medicine Cart that can be opened in 3 rows at certain angles.

6. Drawer can be divided into sections with Dividers.

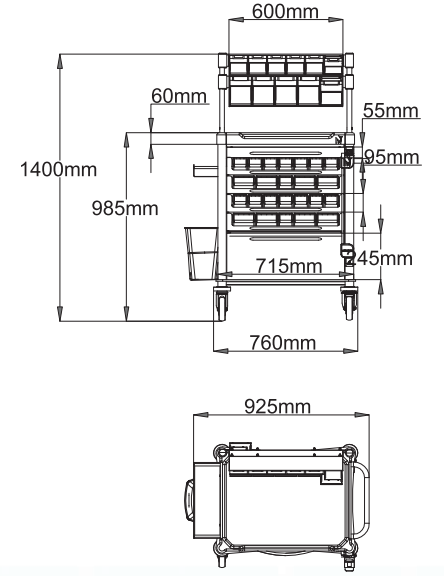
All Drawers Can Be Locked At The Same Time With The Locking Mechanism

Top Table Made Of ABS and MDF

The Bottom Plate Is Supported With Metal Frame, Made Of 8 MM HPL (Compact) Material

Protection Bumpers

Plastic Dustbin



Ürün Görselleri Seçilen Aksesuar ve Opsiyonlara göre Farklılıklar Gösterebilir.
Product Images May Vary According to Selected Accessories and Options.