

NTHM 113

NİTROCARE İLAÇ VE TEDAVİ ARABASI

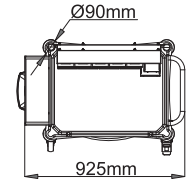
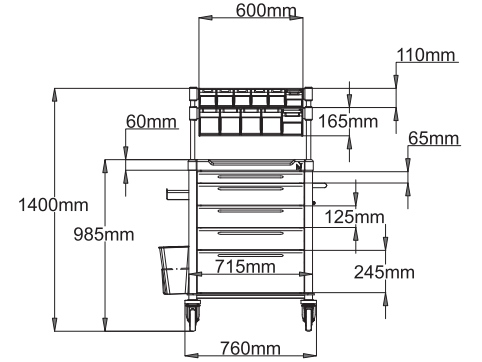
NITROCARE MEDICINE AND TREATMENT TROLLEY

TEKNİK ÖZELLİKLER

- Kompakt ve Alüminyum Malzemeden İmal Gövde Yapısı
- Ön Çekmece yüzeyleri 8mm Pleksi Malzemeden İmal
- 360 Derece Dönebilen 2 Si Kilitli 4 Adet 125 lik Teker
- İki Teker Üzerinde Mandal Şeklinde Ayak İle Kilitlenebilen Fren Sistemi Mevcuttur.
- Çekmece Üzerinde Alüminyum Malzemeden İmal Kulplar Bulunmaktadır.
- İsteğe Bağlı Olarak Çekmeceler Ayraçlarla 3-4-5-6-7-8-9-12 Bölüme Ayrılabilir
- İlaç ve Tedavi Arabası Üst Kısımında ilk sırada 6 adet ikinci sırada beş adet çıkarılabilir ilaç saklama Kutusu Mevcuttur
- Yan tarafında İlaç Şişesi saklama Rafı Bulunmaktadır
- Bütün Gözler Kilit Mekanizması İle Kilitlenebilir.
- MDF ve ABS Malzemeden İmal Üst Tabla
- Alt Tabla Metal İskelet İle Desteklenmiş, 8 Mm Compact Malzemeden İmal
- Çarpmaları Önlemek Amaçlı Koruyucu Tamponlar
- Çöp Kovası

TECHNICAL SPECIFICATIONS

- Body Structure Made Of HPL (Compact) and Aluminum Material
- Front Drawer Surfaces Are Made Of 8 mm Plexy Material
- 360° Movable Castors (125 Mm)
- There is A Brake System On Two Wheels That Can Be Locked By Legs
- There Are Handles Made Of Aliminium On The Drawers.
- Upon request, the drawers can be divided into 3-4-5-6-7-8-9-12 sections with dividers.
- There are 6 removable medicine storage boxes in the first row and 6 in the second row in the upper part of the Medicine and Treatment Trolley.
- Medicine Bottle Storage Shelf On The Side.
- All Drawers Can Be Locked At The Same Time With The Locking Mechanism
- Top Table Made Of ABS and MDF
- The Bottom Plate Is Supported With Metal Frame, Made Of 8 MM HPL (Compact) Material
- Protection Bumpers
- Plastic Dustbin



Ürün Görselleri Seçilen Aksesuar ve Opsiyonlara göre Farklılıklar Gösterebilir.
Product Images May Vary According to Selected Accessories and Options.