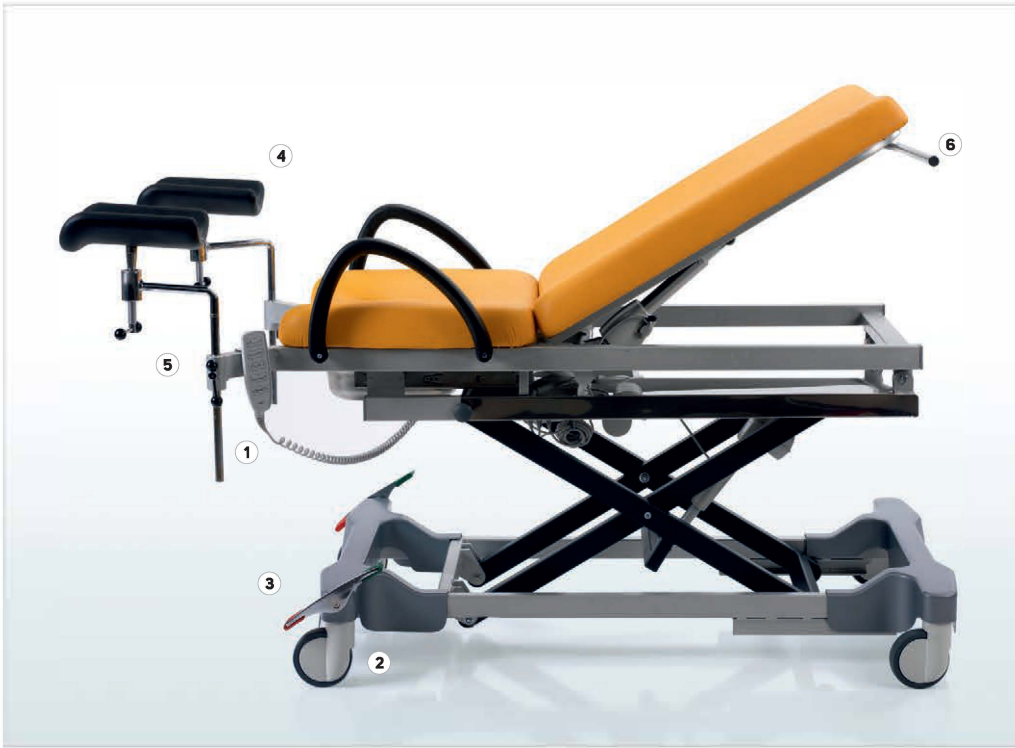


# JMM 03

## NİTROCARE ÜÇ MOTORLU JİNEKOLOJİK MUAYENE MASASI

NITROCARE THREE MOTORS GYNAECOLOGICAL EXAMINATION COUCH



- 1-) El Kumandası
- 2-) 360 Derece Dönebilen Tekerler
- 3-) Merkezi Fren Sistemi
- 4-) Ayarlanabilir Baldır Destek Aparatı
- 5-) Paslanmaz Atık Küveti
- 6-) Havluluk

- 1-) Hand Control Unit
- 2-) 360° Movable Castors
- 3-) Central Brake System
- 4-) Adjustable Leg Support
- 5-) Stainless Steel Removable Basin
- 6-) Towel Rack

### TEKNİK ÖZELLİKLER

Muayene Masası Sırt , Yükseklik, Trendelenburg Hareketlerini Motor Yardımı ile Yapabilmektedir

Jinekoloji, Muayene, Üroloji ve Ufak Cerrahi Operasyonlar için Tasarlanmıştır

Poliüretan Sünger Üzeri Suni Deri Kaplamalı Oturma ve Yatma Yüzeyi Mevcuttur

Hastanın Tutabilmesi metal üzeri Poliüretan kaplamalı kollar

İntegral Malzemedden İmal, Ayarlanabilir Ayak / Baldır Destek Aparatı

Ürün Low- Bed Özelliğine Sahiptir.

El Kumandası

360 Derece dönebilen merkezi kilitleli tekerler mevcuttur.

Antistatik Teker Mevcuttur.

Teleskoopik Raylı Gizlenebilir Paslanmaz Atık Küveti

### TECHNICAL SPECIFICATIONS

Headrest, Height, Trendelenburg Adjustment With Electronic Motors

Designed for Gynecology, Examination, Urology and Small Surgical Operations.

Seating and Lying Surfaces Covered with Artificial Leather on Polyurethane Foam.

Polyurethane coated metal arms for patient holding.

Made Of Integral Adjustable Leg Support

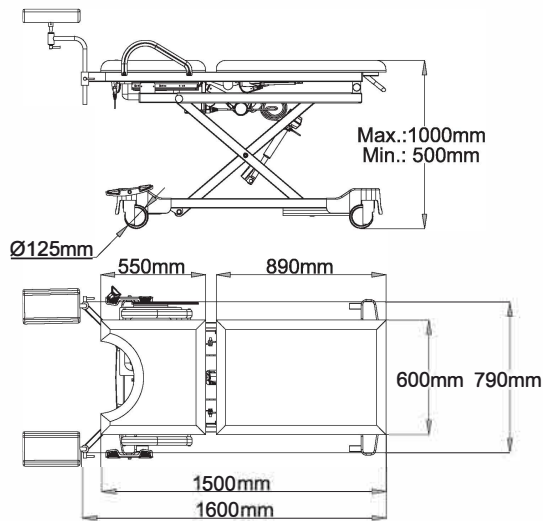
Low Bed

Hand Control Unit

360° Movable Castors With Central Brake Systems ( 125 mm )

1 Antistatic Castor

Stainless Steel Removable Basin



Ürün Görselleri Seçilen Aksesuar ve Opsiyonlara göre Farklılıklar Gösterebilir.  
Product Images May Vary According to Selected Accessories and Options.



SIRT HAREKETİ  
BACKREST

YÜKSEKLİK  
HEIGHT

TRENDELENBURG  
TRENDELENBURG

Atık Toplama Küveti  
Stainless Steel, Removable Basin

