

SD

NTS X11

NİTROKARE İKİ MOTORLU KAN ALMA KOLTUĞU

NITROCARE MULTIFUNCTIONAL ELECTRICAL BLOOD DONOR CHAIR



- 1-) El kumandası
- 2-) 360 derece dönebilen tekerler (arka)
- 3-) Poliüretan, açısı ve yüksekliği ayarlanabilir kollar
- 4-) Döşemeli sırt ayak ve oturum kısmı
- 5-) Merkezi fren
- 6-) Serum askısı
- 7-) Tutamak
- 8-) Yastık

- 1-) Hand Control Unit
- 2-) 360° Movable Back Castors
- 3-) Foldable Polyurethane Arms
- 4-) Polyurethane Seating And Backrest
- 5-) Central Brake
- 6-) IV Pole
- 7-) Handle
- 8-) Headrest Pillow

TEKNİK ÖZELLİKLER

Ergonomik tasarımı, kullanım kolaylığı ve hafif yapısı ile hasta taşımak için tasarlanmıştır

Motor yardımı ile sırt, diz ve trendelenburg hareketlerini yapabilmektedir

Mükemmel manevra kabiliyeti

X11, Ergonomik tasarımı, kullanım kolaylığı ve hafif yapısı ile kan alma işlemlerinin vazgeçilmez platformudur

Ayarlanabilir kol destekleri,

Arka iki tekerleği kilitleyebilen plastik ve metal malzemeden oluşan merkezi fren pedali

Yumuşaklık hissi veren, poliüretan malzemeden imal oturak kısmı

Poliüretan malzemeden yapılmış istenildiği zaman yatırılabilen sırt yapısı

İtme kolları

Yüksekliği ayarlanabilir serum askısı

Ayarlanabilir koltuk başlığı

TECHNICAL SPECIFICATIONS

Ease Of Use, Lightweight Construction and Ergonomic. Comfortable and Easy to Use for Fast Transport.

2 Motors - 1. Motor : Back And Foot Synchronous Adjustment. 2 . Motor : Trendelenburg Position

Excellent Maneuverability

Ease Of Use, Lightweight Construction and Ergonomic - Original Design

Adjustable Arm Supports. Armrests With Gradual Operating And Closing

Armrests For Blood Donor

Central Brake System Lock Rear Two Castors 360° Movable Castors (Front : 300 mm Back : 125 Mm)

Polyurethane Seating And Backrest

Adjustable Backrest Made Of Polyurethane

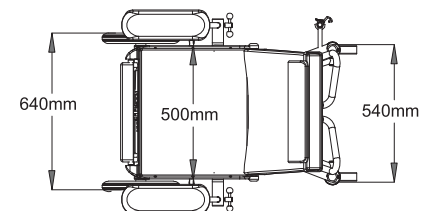
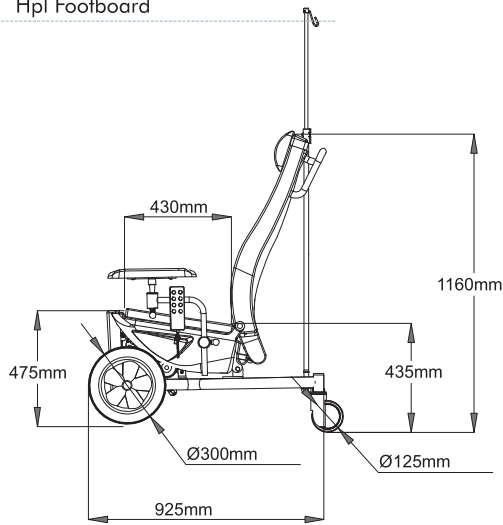
Push Handles On The Back

Height Adjustable Iv Pole

Adjustable Headrest Pillow

EXPORT OPTIONS

Hpl Footboard



Ürün Görselleri Seçilen Aksesuar ve Opsiyonlara göre Farklılıklar Gösterebilir.
Product Images May Vary According to Selected Accessories and Options.



Ø300 mm Ön Tekerlekler
Ø300 mm Front Wheel



Ayarlanabilir Kol Destekleri
Adjustable Armrests



Ergonomik Başlık
Ergonomic Head Rest

