



- 1-) 360 derece dönebilen tekerler (arka)
- 2-) Poliüretan açılıp kapanabilir kollar
- 3-) Kompakt ayaklık
- 4-) Döşemeli sırt ayak ve oturma kısmı
- 5-) Merkezi fren
- 6-) Sırt yatırma mandalı
- 7-) Serum askısı
- 8-) Tutamak
- 9-) Yastık

- 1-) 360° Movable Back Castors
- 2-) Foldable Polyurethane Arms
- 3-) Hpl Footboard
- 4-) Polyurethane Seating And Backrest
- 5-) Central Brake
- 6-) Adjustable Backrest Handle
- 7-) IV Pole
- 8-) Handle
- 9-) Headrest Pillow

TEKNİK ÖZELLİKLER

Ergonomik tasarımı ve hafif yapısı ile hasta taşımak ve kullanım kolaylığı sağlamak için tasarlanmıştır

Mükemmel manevra kabiliyeti

Ayarlanabilir kol destekleri,

Kan alma için kolçaklar

Gizlenebilir hasta hareketlerine uyumlu kompakt malzemeden imal ayaklık

Arka iki tekerleği kilitleyebilen fren pedali

Yumuşaklık hissi veren, poliüretan malzemeden imal oturma kısmı

Poliüretan malzemeden yapılmış istenildiği zaman yatırılabilen sırt yapısı

İtme kolları

Yüksekliği ayarlanabilir serum askısı

Ayarlanabilir Koltuk Başlığı

TECHNICAL SPECIFICATIONS

Designed to transport patients and provide easy use with ergonomic design and light structure

Excellent Maneuverability

Adjustable Arm Supports. Armrests With Gradual Operating And Closing

Armrests For Blood Donor

Hpl Footboard Compliant With Patient Movements

Central Brake System Lock Rear Two Castors 360° Movable Castors (Front : 300 mm Back : 125 Mm)

Polyurethane Seating And Backrest

Adjustable Backrest Made Of Polyurethane

Push Handles On The Back

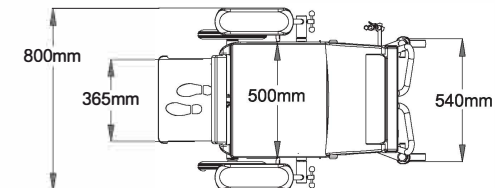
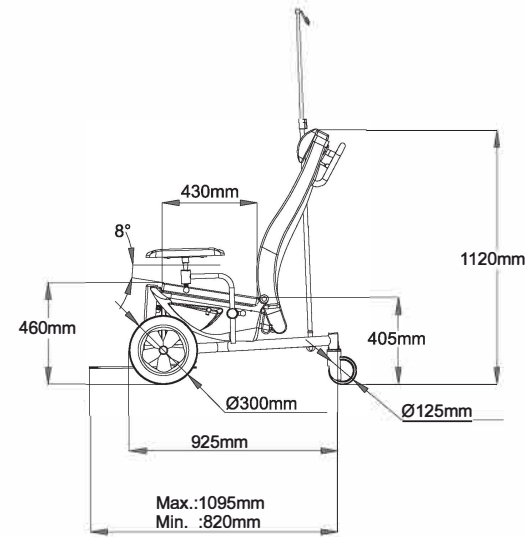
The Hand Holder That Brings Back and Foot Part Synchronous Together Horizontal Position

Height Adjustable Iv Pole

Adjustable Headrest Pillow

EXPORT OPTIONS

Overbed Table



Ürün Görselleri Seçilen Aksesuar ve Opsiyonlara göre Farklılıklar Gösterebilir.
Product Images May Vary According to Selected Accessories and Options.



Gizlenebilir, Hasta Hareketlerine Duyarlı Ayaklık
Hpl Footboard Compliant With Patient Movements



Ergonomik Başlık
Ergonomic Head Rest

