

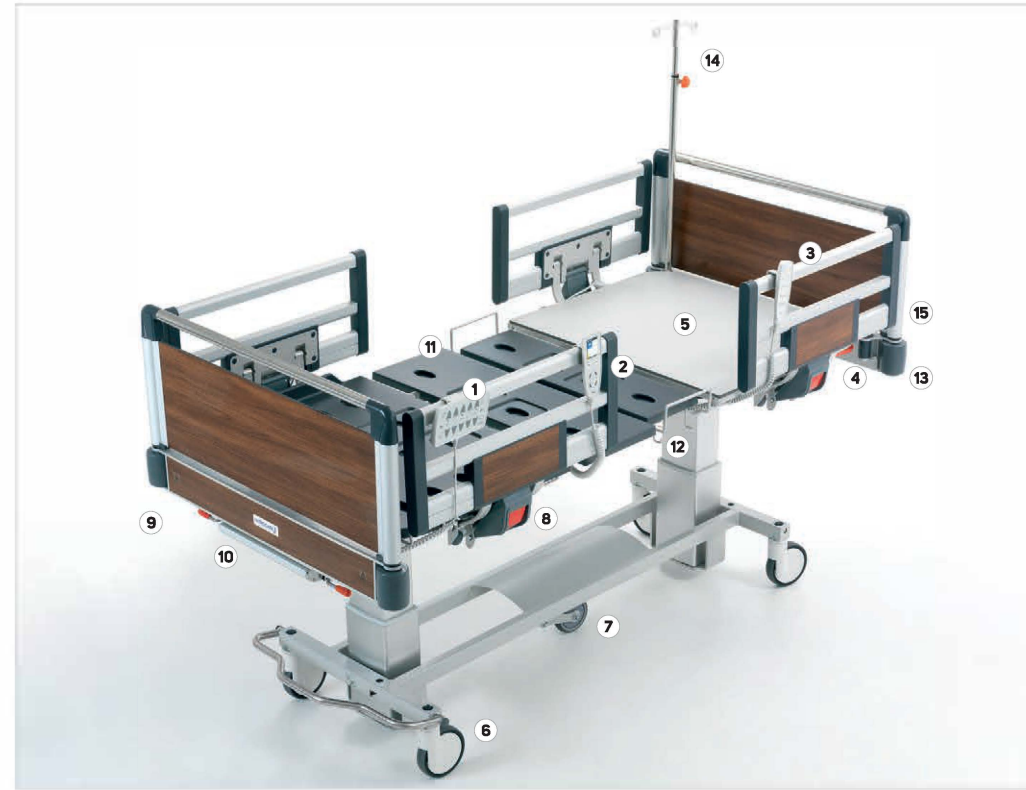
Compact

NITRO HB 5130

NITROCARE DÖRT MOTORLU TARTILI, LİFTLİ YOĞUN BAKIM HASTA KARYOLASI

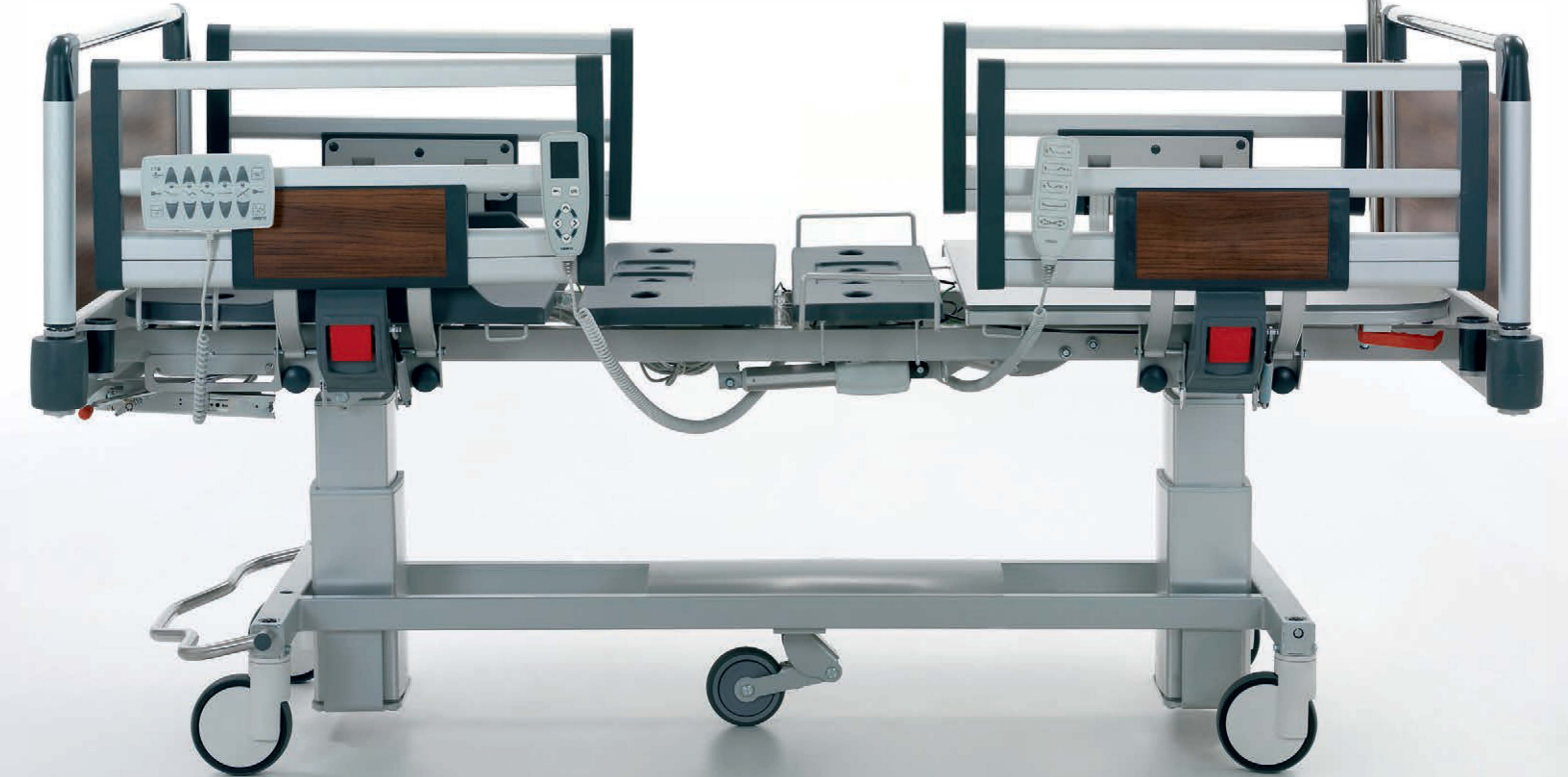
NITROCARE FOUR MOTORS COLUMN MODEL WEIGHT SCALE INTENSIVE CARE PATIENT BED

NITROCARE



- 1-) Hemşire Kontrol Paneli
- 2-) Elektronik Tartı Özelliği
- 3-) El Kumandası
- 4-) Mekanik CPR
- 5-) X-Ray Özelliği
- 6-) 360 Derece Dönebilen Tekerler
- 7-) 5. Teker
- 8-) Korkuluk açma kapama özelliği
- 9-) Sökülebilir Baş ucu ve Ayak ucu paneli
- 10-) Hemşire Kontrol Paneli Gizleme Çekmecesi
- 11-) ABS yatma yüzeyi
- 12-) İdrar Torbası Askılığı
- 13-) Çarpma Koruyucu Tamponlar
- 14-) Yüksekliği Ayarlanabilir Serum askılığı
- 15-) Aksesuar Yuvaları

- 1-) Nurse Control Panel
- 2-) Weight Scale System
- 3-) Hand Control Unit
- 4-) Mechanical Cpr
- 5-) X-Ray Cassette Holder At Backrest (Hpl)
- 6-) 360° Movable Castors
- 7-) 5th Castor (125 Mm)
- 8-) Side Rail Open / Close
- 9-) Removable Head And Foot Board
- 10-) Nurse Control Panel Storage
- 11-) Abs Bed Surfaces
- 12-) Urine Bag Holders
- 13-) Protection Bumpers
- 14-) IV Pole
- 15-) Accessories Slot



Ürün Görselleri Seçilen Aksesuar ve Opsiyonlara göre Farklılıklar Gösterebilir.
Product Images May Vary According to Selected Accessories and Options.

TEKNİK ÖZELLİKLER

Sırt Ayak, Yükseklik, Trendelenburg ve Ters Trendelenburg Hareketlerini Motor Yardımı ile Yapabilmektedir

Karyola Fowler Vasküler Pozisyonları Alabilmektedir

Elektronik Tartı Özelliği

Hemşire Kontrol Paneli ve Saklama Alanı Mevcuttur

Hemşire Kontrol Paneli ile tüm fonksiyonları kilitleyebilme özelliği

Korkulukta Merkezi kontrol Kumandası

El Kumandası

Batarya

Mekanik ve Elektronik CPR

Sırt kısmında X-Ray ve Kaset Yuvası

Yatak Boyu Uzatma

Kademeli Mekanizma ile Diz Hareketi Ayarlama

ABS Yatma Yüzeyi

360 Derece dönebilen merkezi kilitli tekerler mevcuttur.

Antistatik Teker Mevcuttur.

5. Teker (125 mm)

Yüksekliği Ayarlanabilir Serum Askısı

32 Dansite Antibakteriyel Şilte

TECHNICAL SPECIFICATIONS

Headrest, Legrest, Height, Trendelenburg / Reverse Trendelenburg Adjustment With Electronic Motors

Fowler And Vascular Position

Weight Scale System

Nurse Control Panel And its Storage

Nurse Control Panel Can Lock The Functions

Hand Control Unit

Battery

Mechanical And Electronic Cpr

X-Ray Cassette Holder At Backrest (Hpl)

Bed Extension

Knee Adjustment With Gradual Mechanism

Removable Head And Foot Board Made Of Aluminium And HPL

4 Pcs Side Rails Made Of Aluminium And HPL

Abs Bed Surfaces

360° Movable Castors With Central Brake Systems (150 Mm)

1 Antistatic Castor / 5th Castor (125 mm)

Height Adjustable Iv Pole

EXPORT OPTIONS

Foam Or Visco Mattress

Lateral (Tilt) System

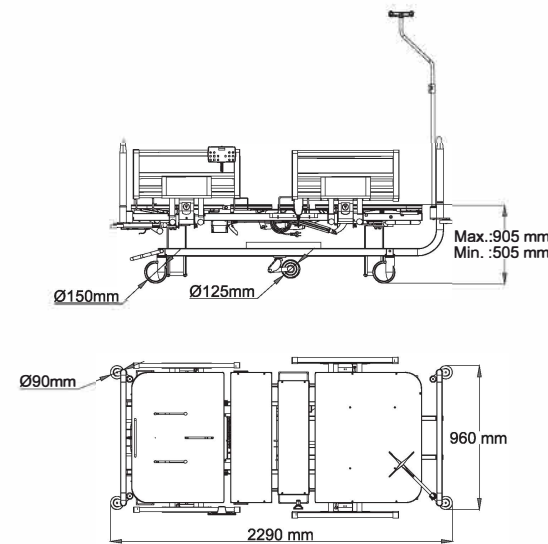
Double Castors Q 150

Full Hpl Bed Surface

Foot Control Panel

Under Bed Light

Lifting Pole (Self Help Pole)



SIRT HAREKETİ
BACKREST

AYAK HAREKETİ
LEGREST

SIRT - AYAK
BACKREST-LEGREST

DİZ KIRMA
KNEE BREAKING

YÜKSEKLİK
HEIGHT

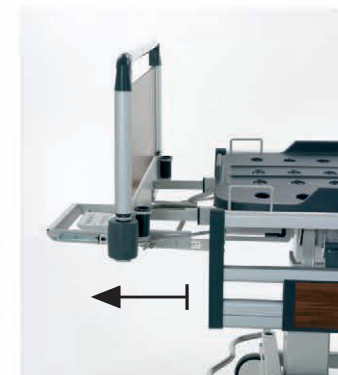
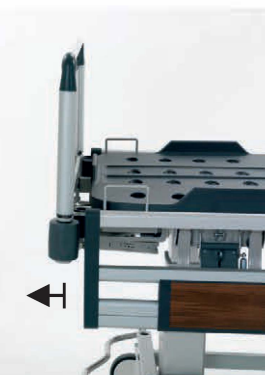
TERS TRENDLENBURG
REVERSE TRENDLENBURG

TRENDLENBURG
TRENDLENBURG

KARDİYAK
CARDIAC

Yatak Uzatma

Bed Extension



Korkuluk Açma Kapama
Folding Side Rails



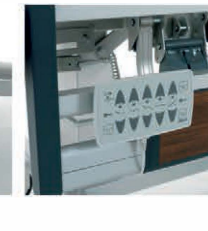
Elektronik Tartı Kumandası
Weight Scale Controller



5. Teker
5th Castor



Hemşire Kontrol Paneli
Nurse Control Panel



Kademeli Merkezi
Fren Sistemi
Gradual Central
Locking System

