

Compact

# NITRO HB 6220 B

NITROCARE DÖRT MOTORLU BARIATRİK LİFTLİ YOĞUN BAKIM HASTA KARYOLASI

NITROCARE FOUR MOTORS COLUMN MODEL INTENSIVE CARE BARIATRIC PATIENT BED

NITROCARE



- 1-) Hemşire Kontrol Paneli
- 2-) El Kumandası
- 3-) Mekanik CPR
- 4-) 360 Derece Dönebilen Tekerler
- 5-) 5. Teker
- 6-) Korkuluk açma kapama özelliği
- 7-) Sökülebilir Baş ucu ve Ayak ucu paneli
- 8-) Hemşire Kontrol Paneli Gizleme Çekmecesi
- 9-) Kompakt yatma yüzeyi
- 10-) İdrar Torbası Askılığı
- 11-) Çarpma Koruyucu Tamponlar
- 12-) Yüksekliği Ayarlanabilir Serum askılığı
- 13-) Aksesuar Yuvaları

- 1-) Nurse Control Panel
- 2-) Hand Control Unit
- 3-) Mechanical Cpr
- 4-) 360° Movable Castors
- 5-) 5th Castor ( 125 mm )
- 6-) Side Rail Open / Close
- 7-) Removable Head And Foot Board
- 8-) Nurse Control Panel Storage
- 9-) Hpl Bed Surfaces
- 10-) Urine Bag Holders
- 11-) Protection Bumpers
- 12-) IV Pole
- 13-) Accessories Slot



Ürün Görselleri Seçilen Aksesuar ve Opsiyonlara göre Farklılıklar Gösterebilir.  
Product Images May Vary According to Selected Accessories and Options.

## TEKNİK ÖZELLİKLER

Sırt Ayak, Yükseklik, Trendelenburg ve Ters Trendelenburg Hareketlerini Motor Yardımı ile Yapabilmektedir

Karyola Fowler Vasküler Pozisyonları Alabilmektedir

Karyola Uzayabilme ve Genişleyebilme özelliğine sahiptir

Hemşire Kontrol Paneli ve Saklama Alanı Mevcuttur

Hemşire Kontrol Paneli ile tüm fonksiyonları kilitleyebilme özelliği

Korkulukta Merkezi kontrol Kumandası

El Kumandası

Batarya

Mekanik ve Elektronik CPR

Kademeli Mekanizma ile Diz Hareketi Ayarlama

Kompakt Yatma Yüzeyi

360 Derece dönebilen merkezi kilitleli tekerler mevcuttur.

Antistatik Teker Mevcuttur.

5. Teker ( 125 mm )

Yüksekliği Ayarlanabilir Serum Askısı

32 Dansite Antibakteriyel Şilte

## TECHNICAL SPECIFICATIONS

Headrest, Legrest, Height, Trendelenburg / Reverse Trendelenburg Adjustment With Electronic Motors

Fowler And Vascular Position

Bed Extension System From Right and Left Sides For Extend The Beds

Nurse Control Panel And its Storage

Nurse Control Panel Can Lock The Functions

Hand Control Unit

Battery

Mechanical And Electronic Cpr

Knee Adjustment With Gradual Mechanism

Removable Head And Foot Board Made Of Aluminium And HPL

4 Pcs Side Rails Made Of Aluminium And HPL

HPL Bed Surfaces

360° Movable Double Castors With Central Brake Systems ( 150 mm )

1 Antistatic Castor

5th Castor ( 125 mm )

Height Adjustable Iv Pole

## EXPORT OPTIONS

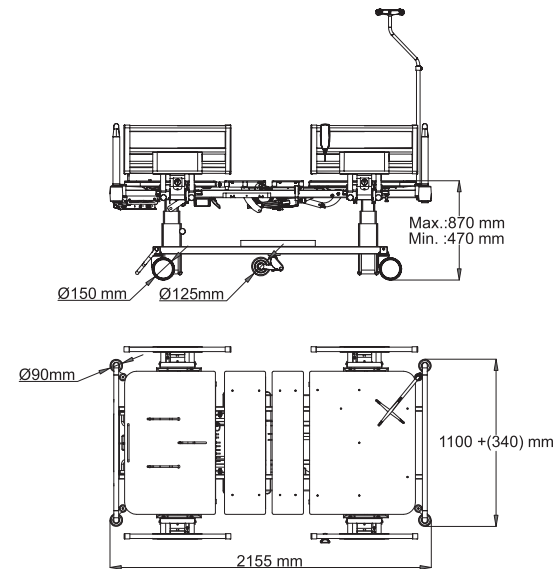
Foam Or Visco Mattress

Weight Scale System

Foot Control Panel

Under Bed Light

Lifting Pole ( Self Help Pole )



Yatak Uzatma  
Bed Extension

Teker Kilit Sistemi  
Brake System

Çarpma Koruyucu Tamponlar  
Plastic Protection Bumpers

5. Teker  
5th Castor

